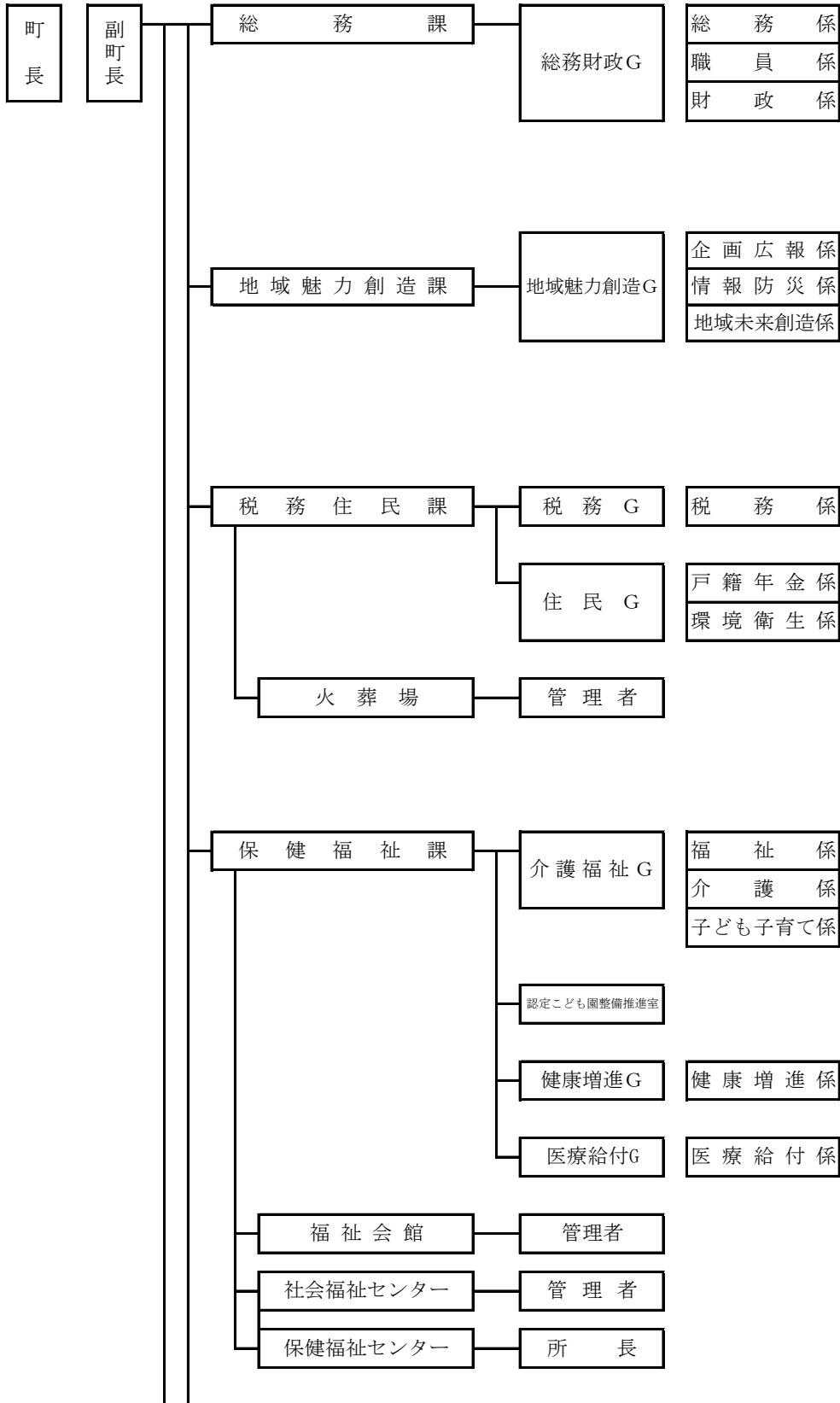
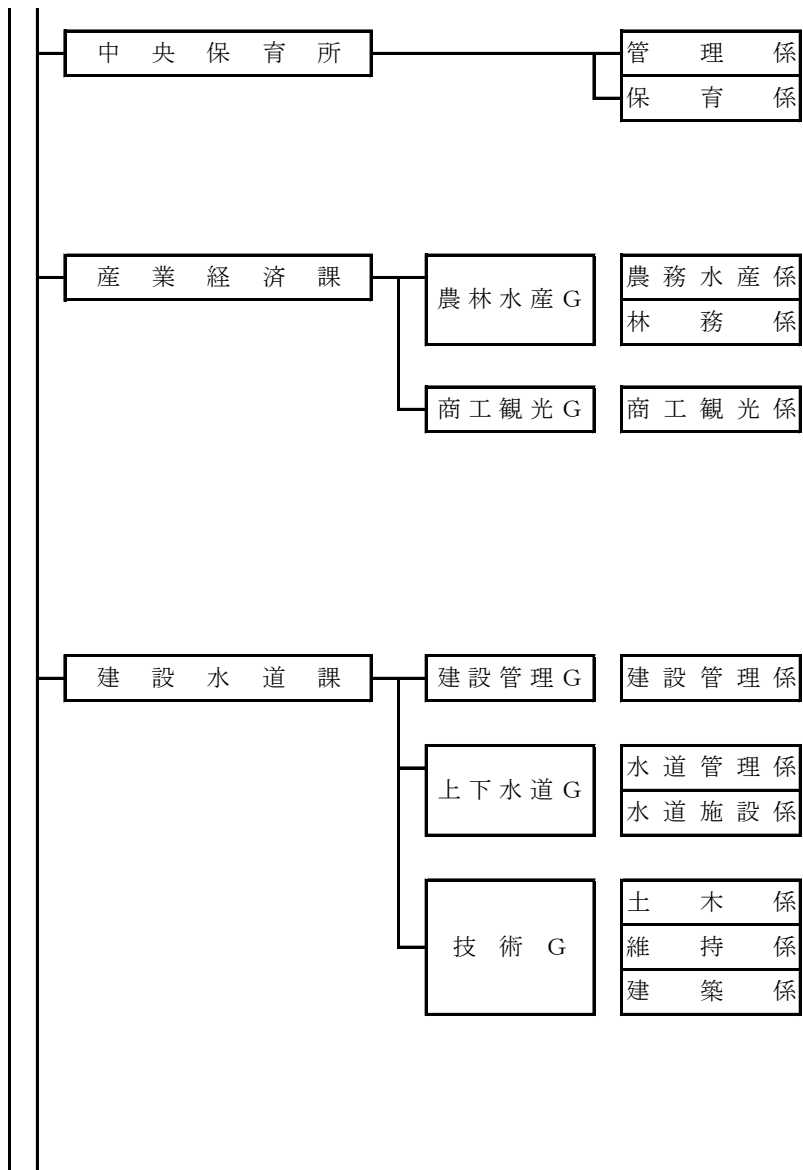
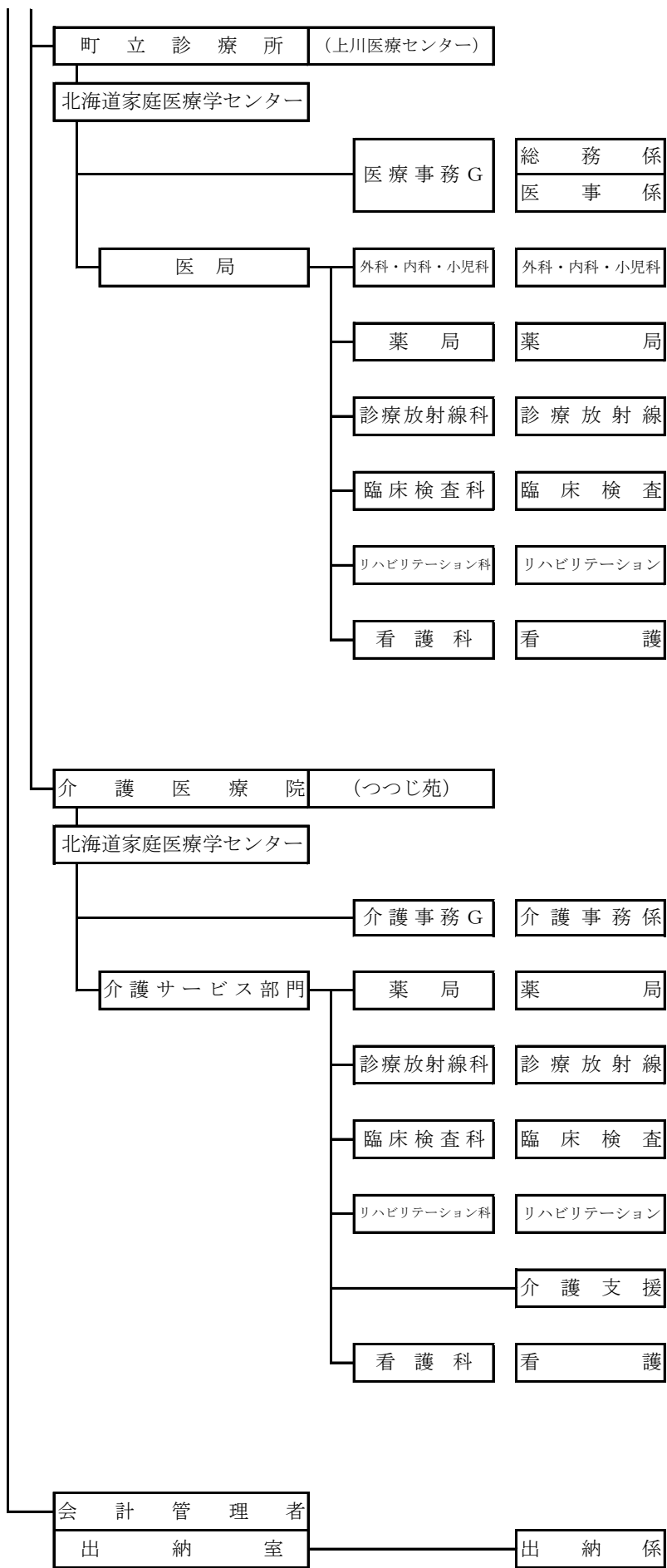


上川町事務機構図 (R6.4.1)

上川町役場
 所在地 〒078-1753 上川郡上川町南町180番地
 TEL 01658-2-1211(代表) Fax 01658-2-1220
 ホームページ <http://www.town.hokkaido-kamikawa.lg.jp/>
 E-mail kamikawa@town.hokkaido-kamikawa.lg.jp



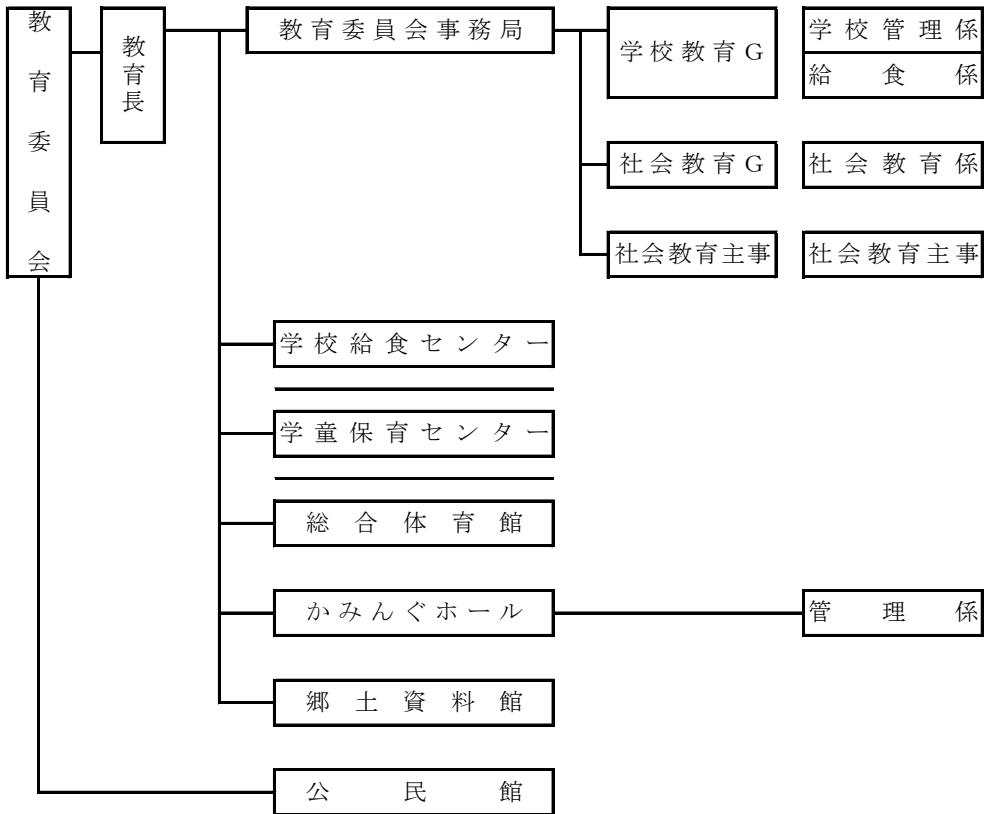




農業委員会 — 農業委員会事務局 — 農委会庶務係

議 会 — 議 会 事 務 局 — 議会庶務・議事係

選挙管理委員会 — 選挙管理委員会事務局 — 選 挙 事 務



町 長 — 副町長 — 消防行政担当