

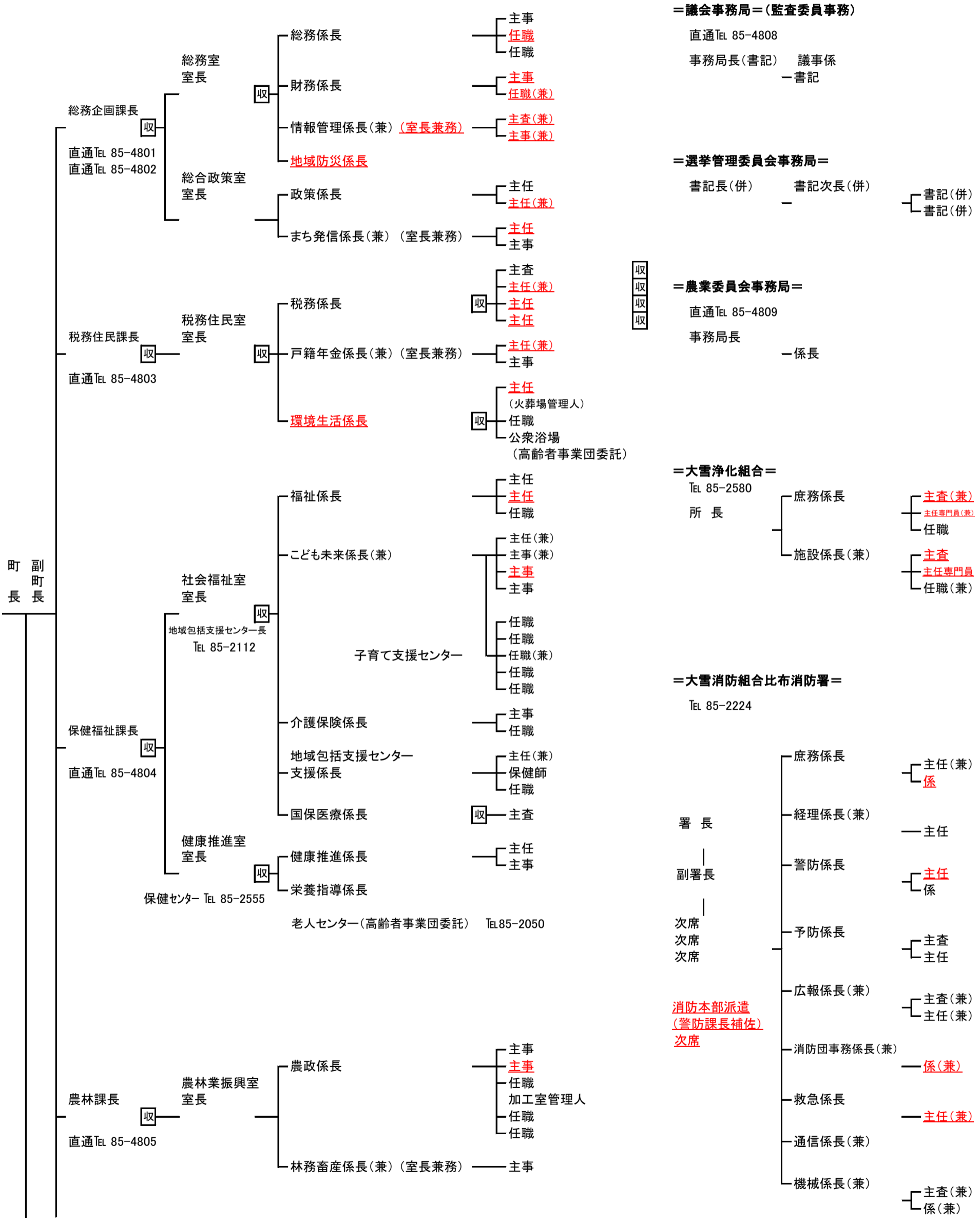
# 比布町行政機構図

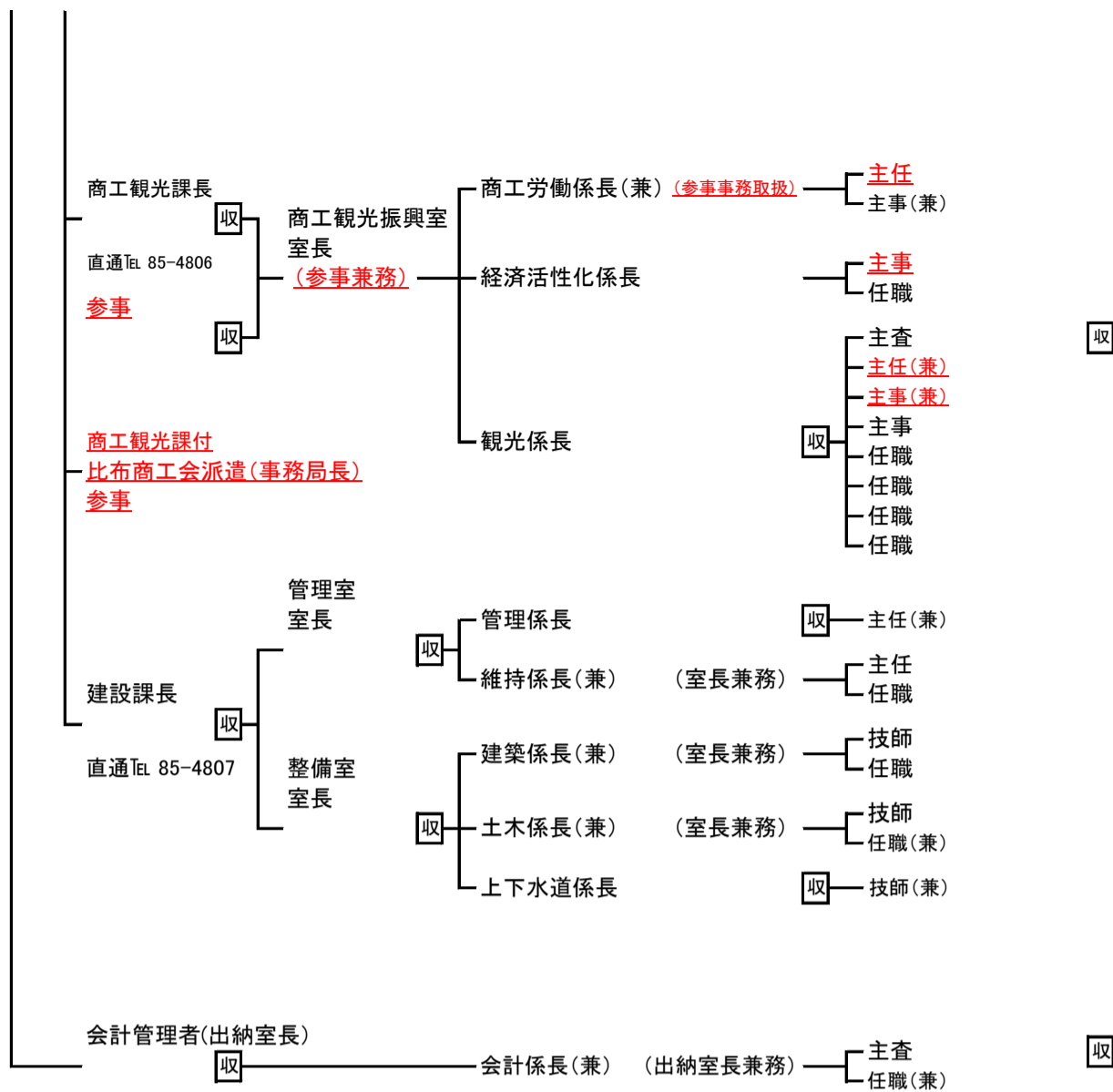
(令和6年4月1日現在)

- ※ 収=収入出納員
- ※ 任職=会計年度任用職員
- ※ 下線は人事異動等があった者

**比布町役場**

所在地 〒078-0392 上川郡比布町北町1丁目2番1号  
 連絡先 TEL 0166-85-2111(代表) FAX 0166-85-2389  
 ホームページ <http://town.pippu.hokkaido.jp>  
 E-mail [ichigo@town.pippu.hokkaido.jp](mailto:ichigo@town.pippu.hokkaido.jp)





＝地域おこし協力隊＝

ピピカツ事業  
(保健福祉課)

就農関連  
(農林課)

竹細工技法の継承  
(商工観光課)

旧蘭留小学校活用事業  
(商工観光課)

ピピカツ事業  
(教育委員会)

事業所委託型地域おこし協力隊

特別養護老人ホームあそか苑  
ヴィレッジ・バイ・ヴォレアス

＝教育委員会＝

TEL 85-2262  
FAX 85-2263

教育長

