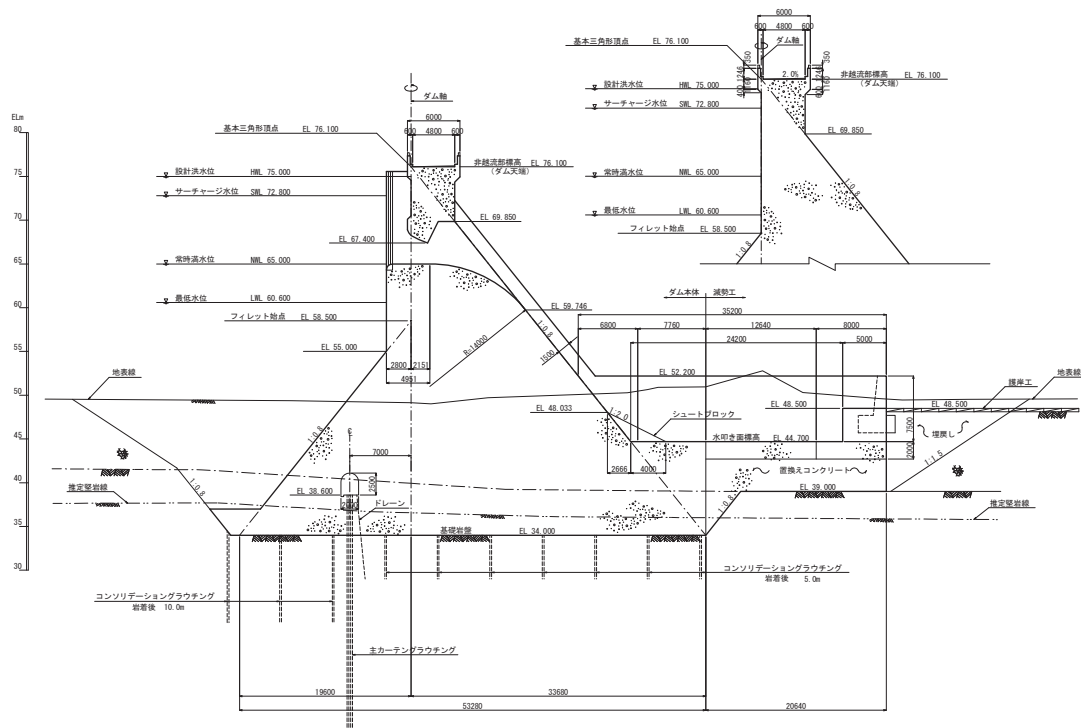


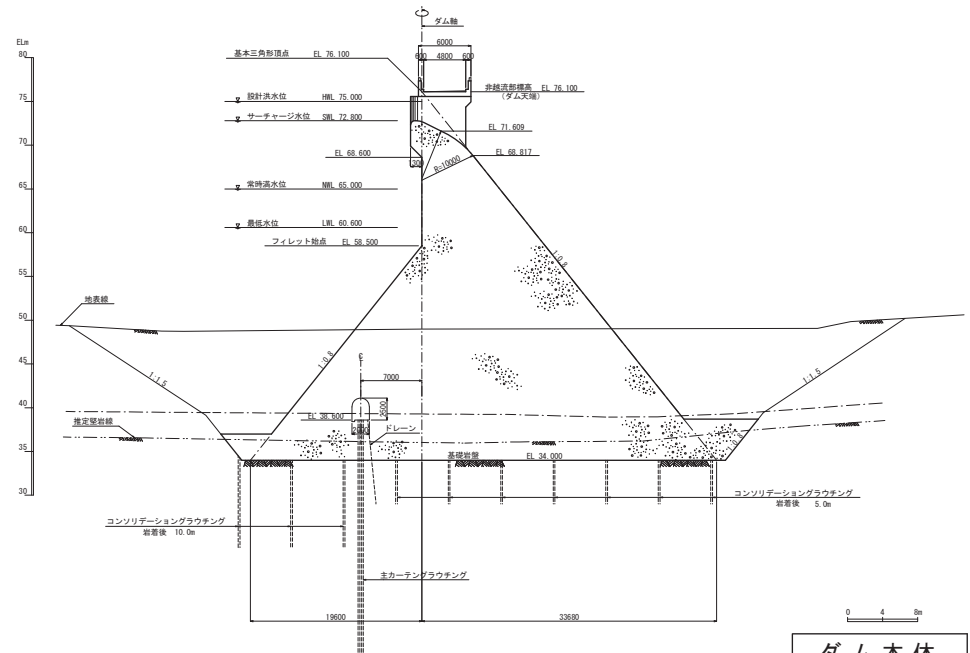
浦河ダム

ダム標準断面図

非越流部標準断面図

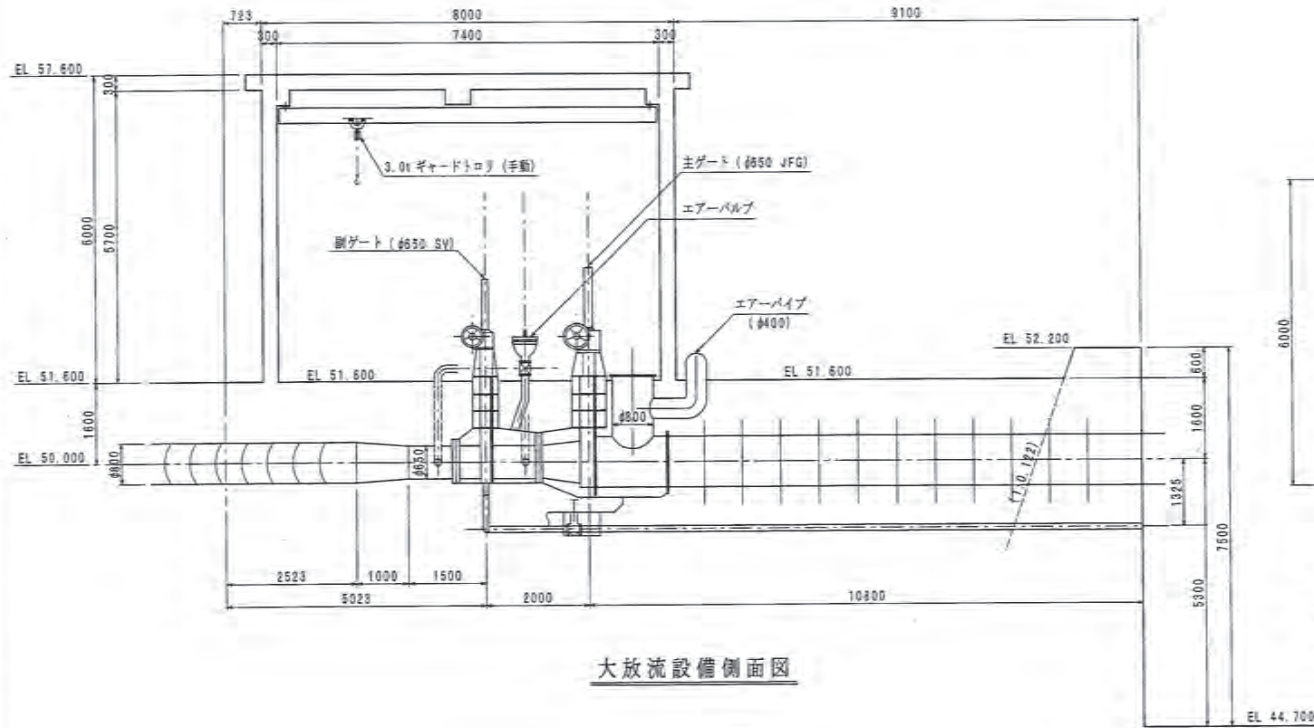


越流部標準断面図



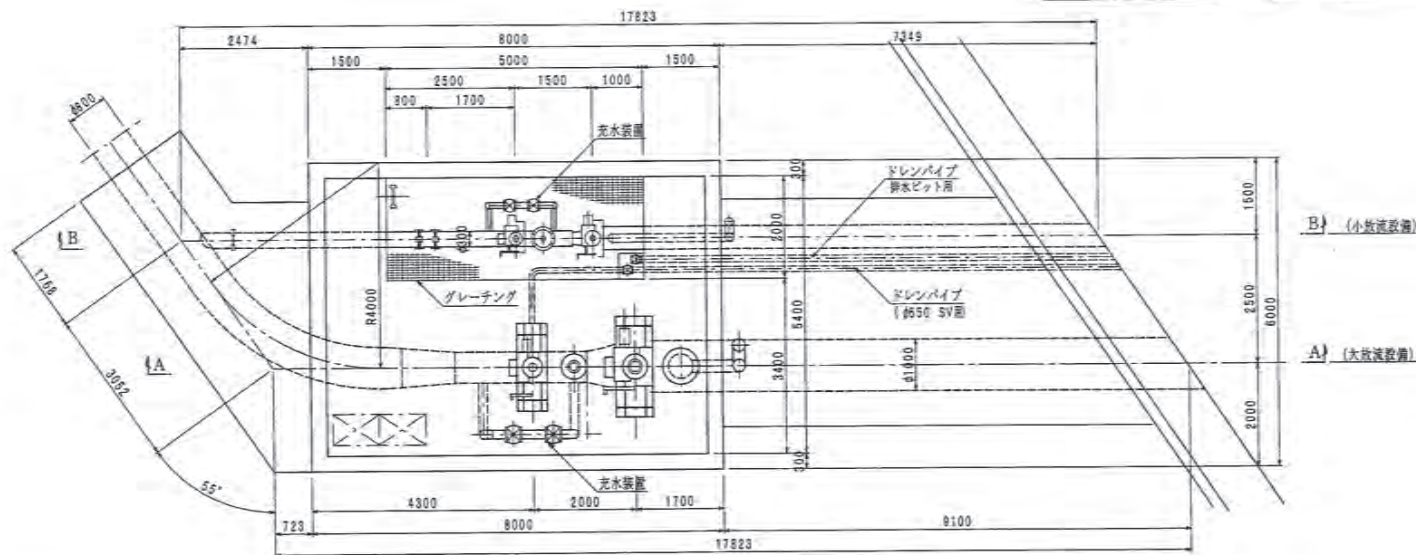
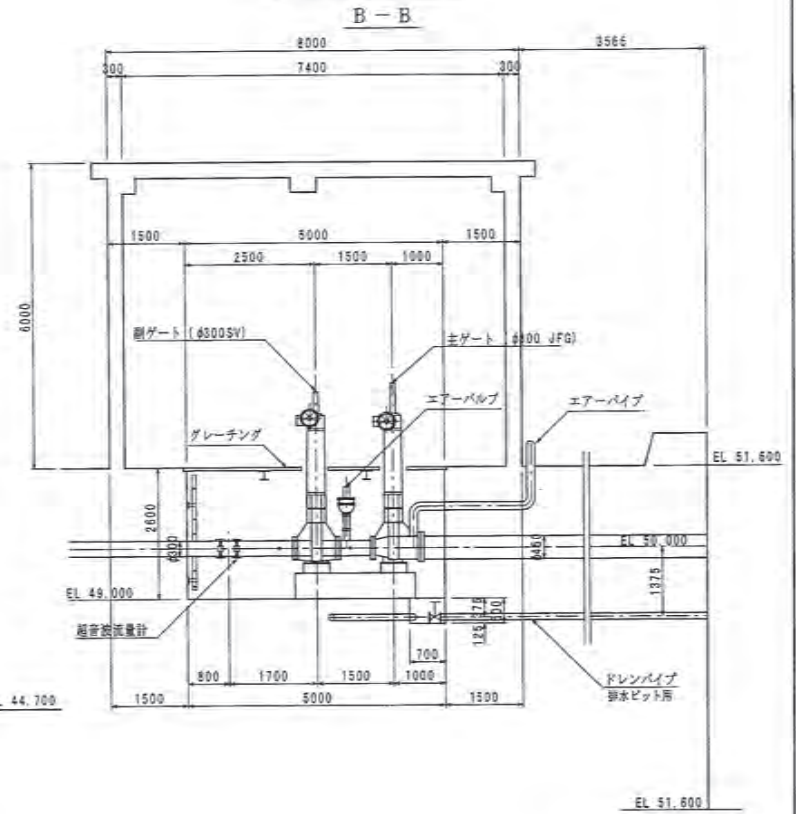
ダム本体
堤体工
ダム標準断面図

バルブ操作室構造図



大放流設備側面図

小放流設備側面図



ダム本体
取水・放流設備
バルブ操作室構造図

0 1 2m