

有 明 ダ ム



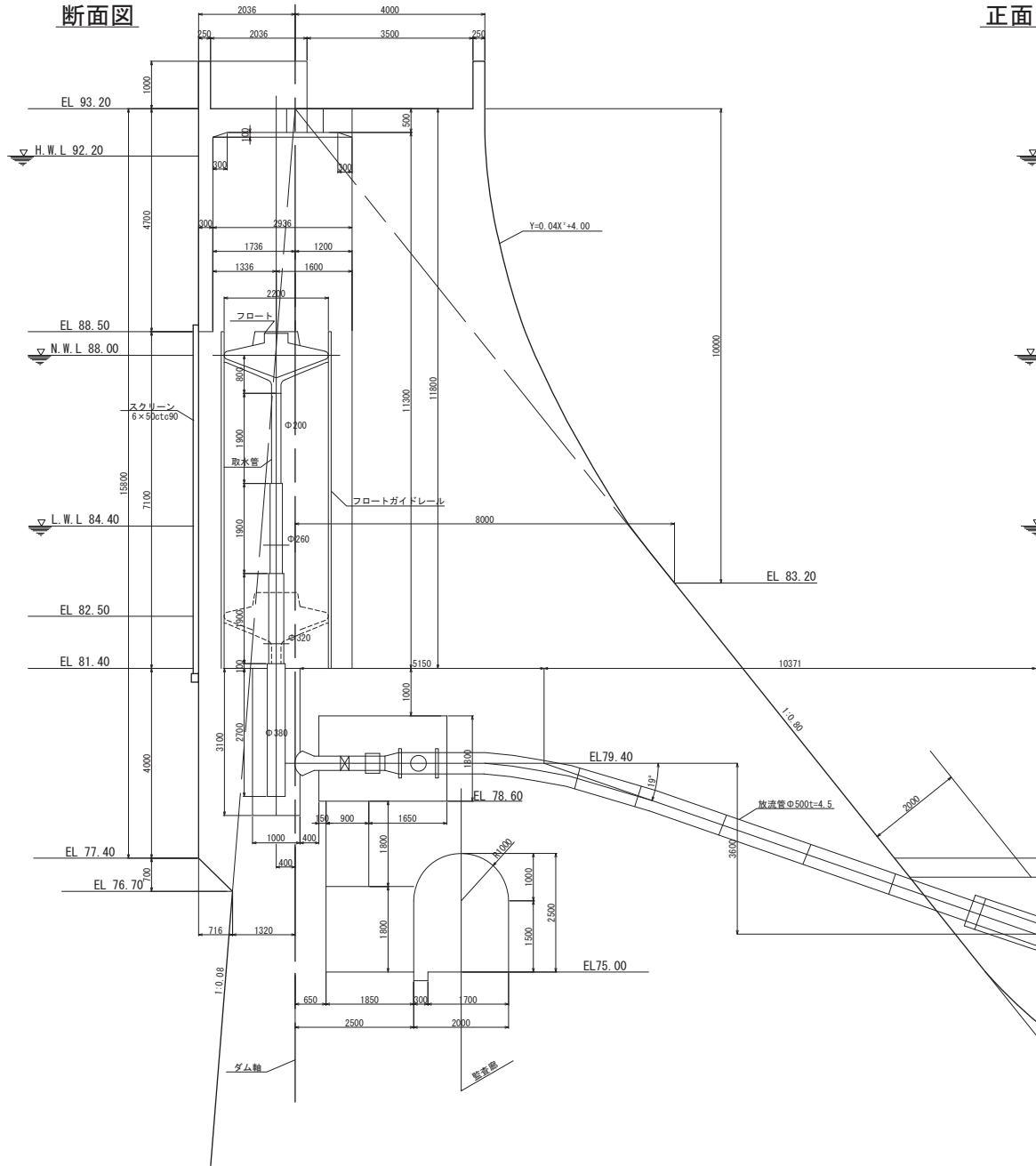




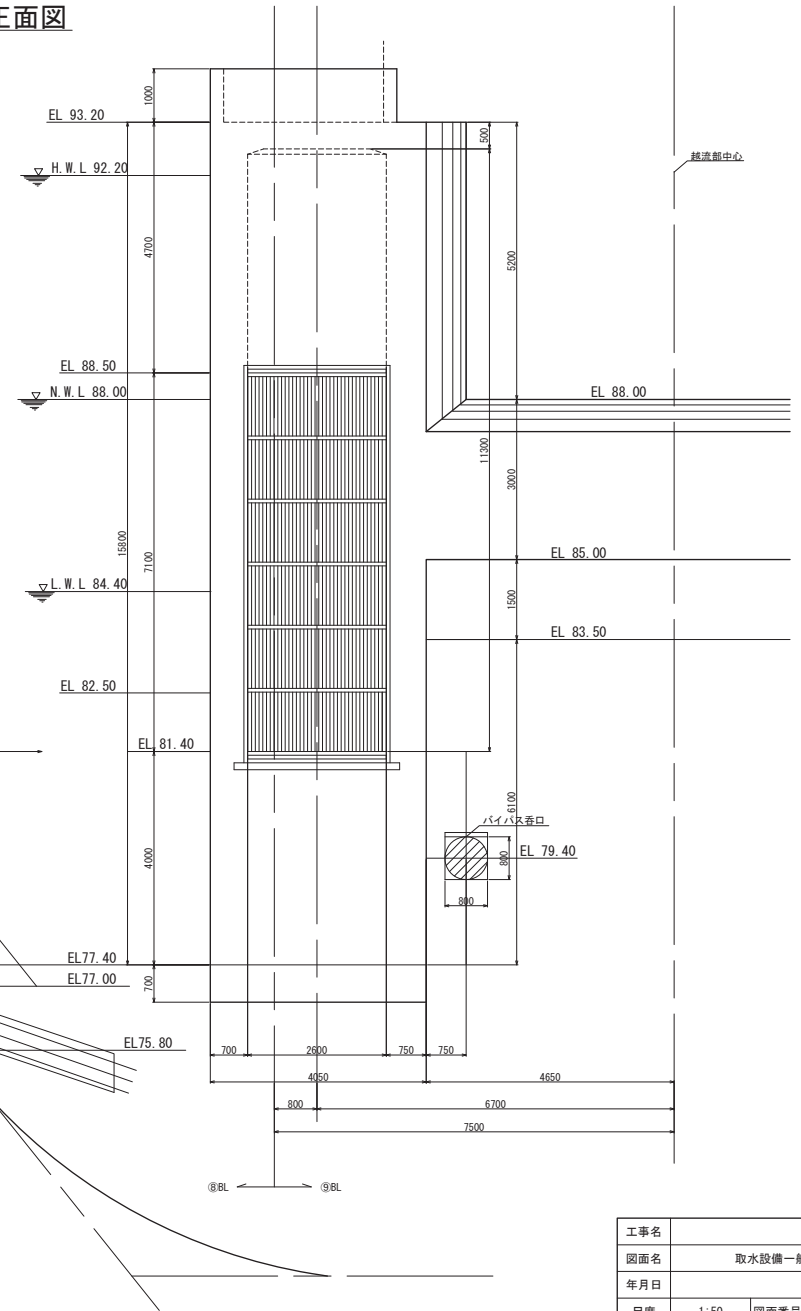
# 取水設備一般図

S=1:50

断面図



正面図

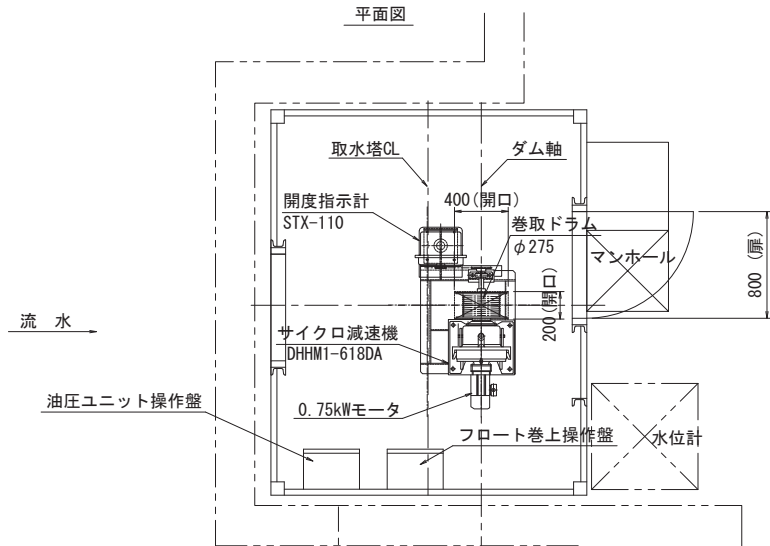


工事名	取水設備一般図		
図面名	取水設備一般図		
年月日			
尺度	1:50	図面番号	A-11
会社名			
事務所名	北海道留萌振興局留萌建設管理部		

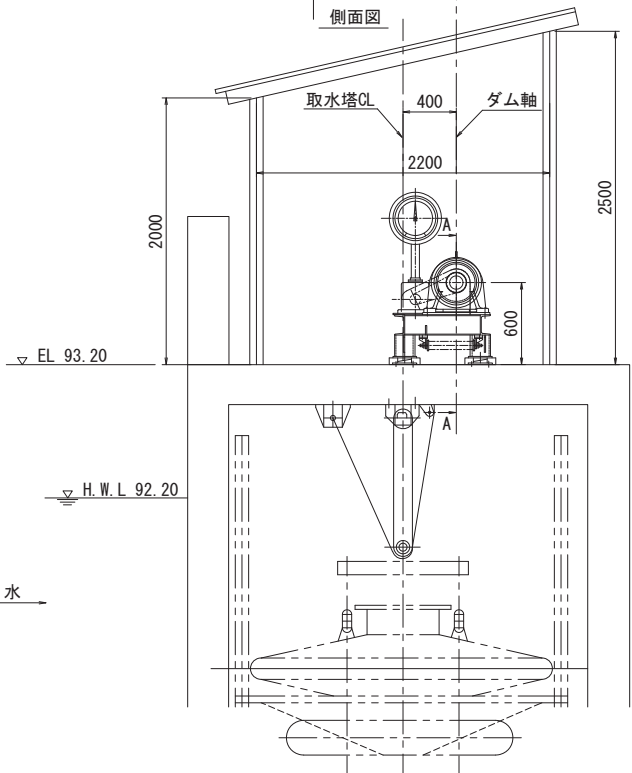
# 取水設備巻き上げ機配置図

S=1:20

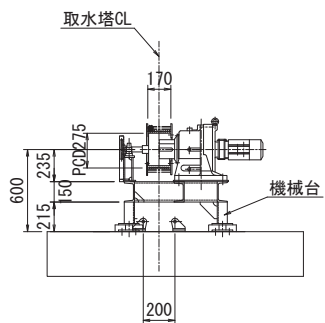
平面図



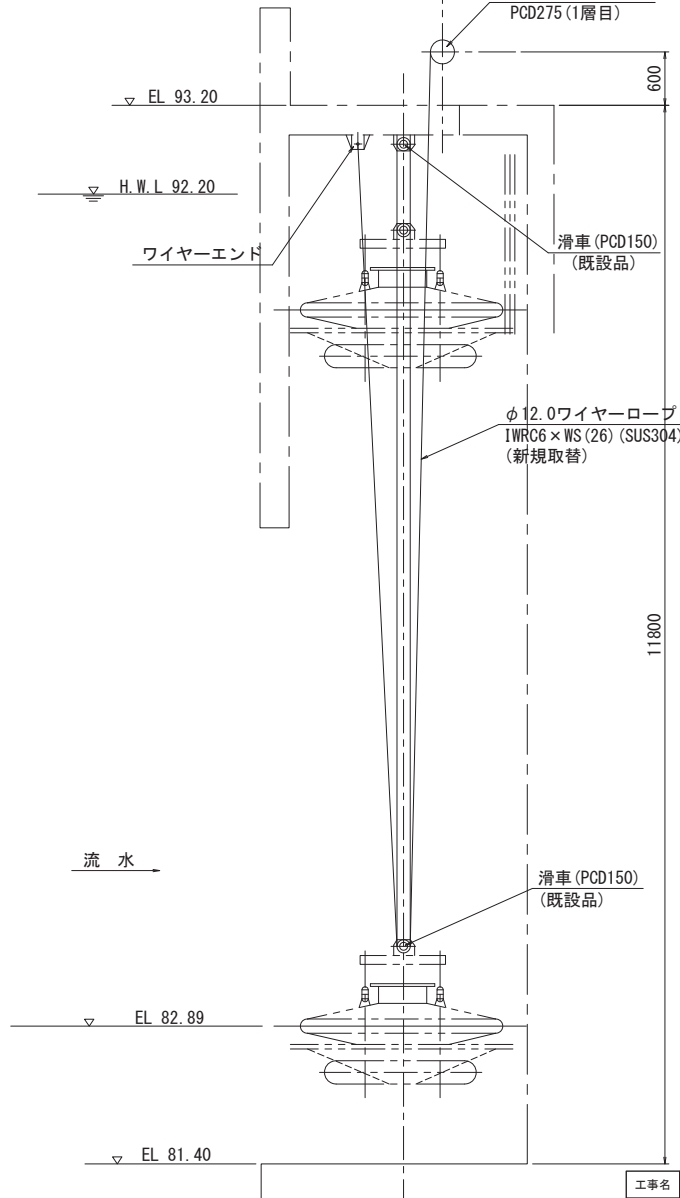
側面図



A - A



巻取ドラム(多層巻)  
PCD275 (1層目)



ワイヤーリング図

工事名			
図面名	取水設備巻き上げ機配置図		
年月日			
尺度	1:20	図面番号	A-12
会社名			
事務所名	北海道留萌振興局留萌建設管理部		