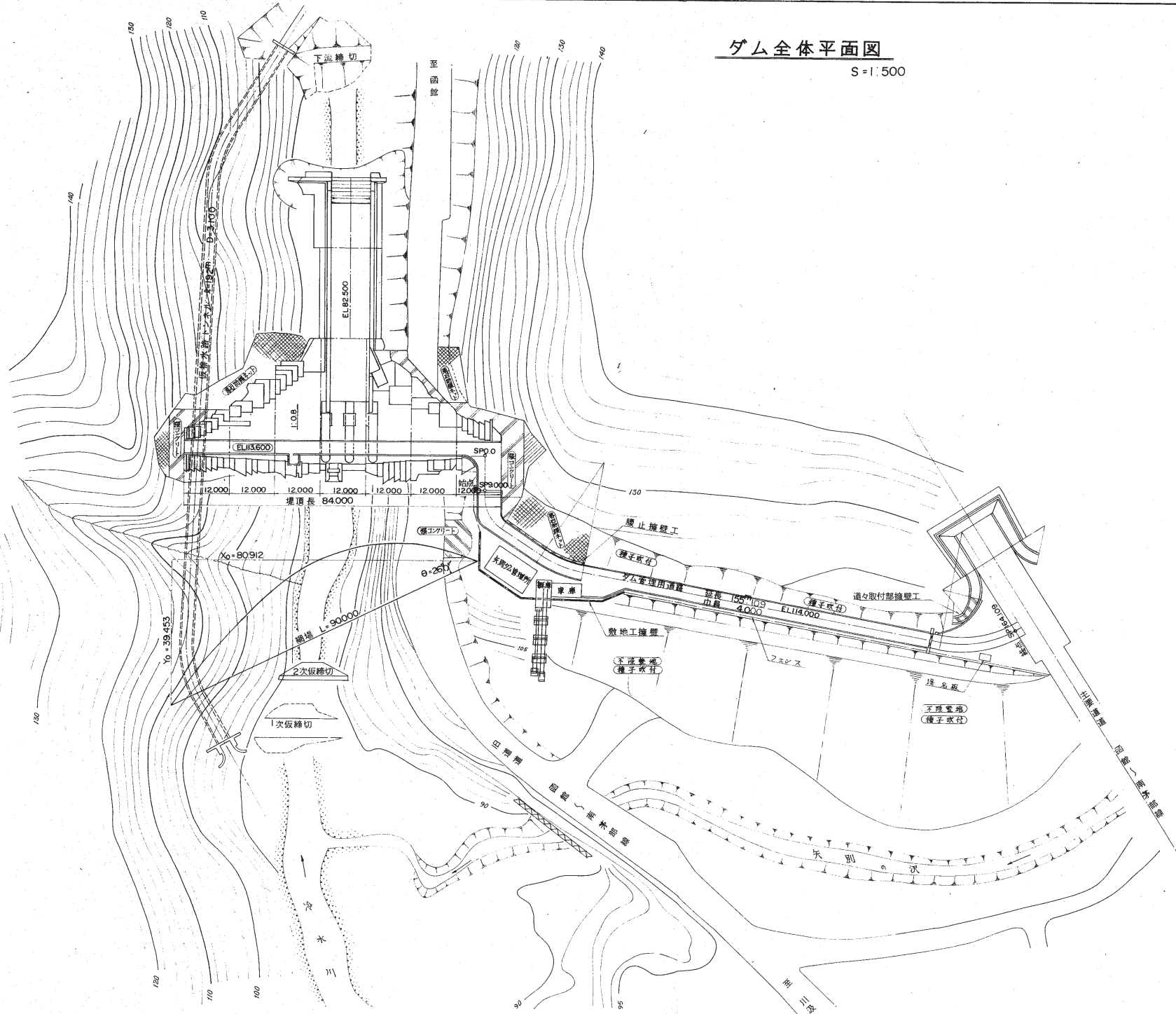


矢 別 ダ ム

# ダム全体平面図

S=1:500

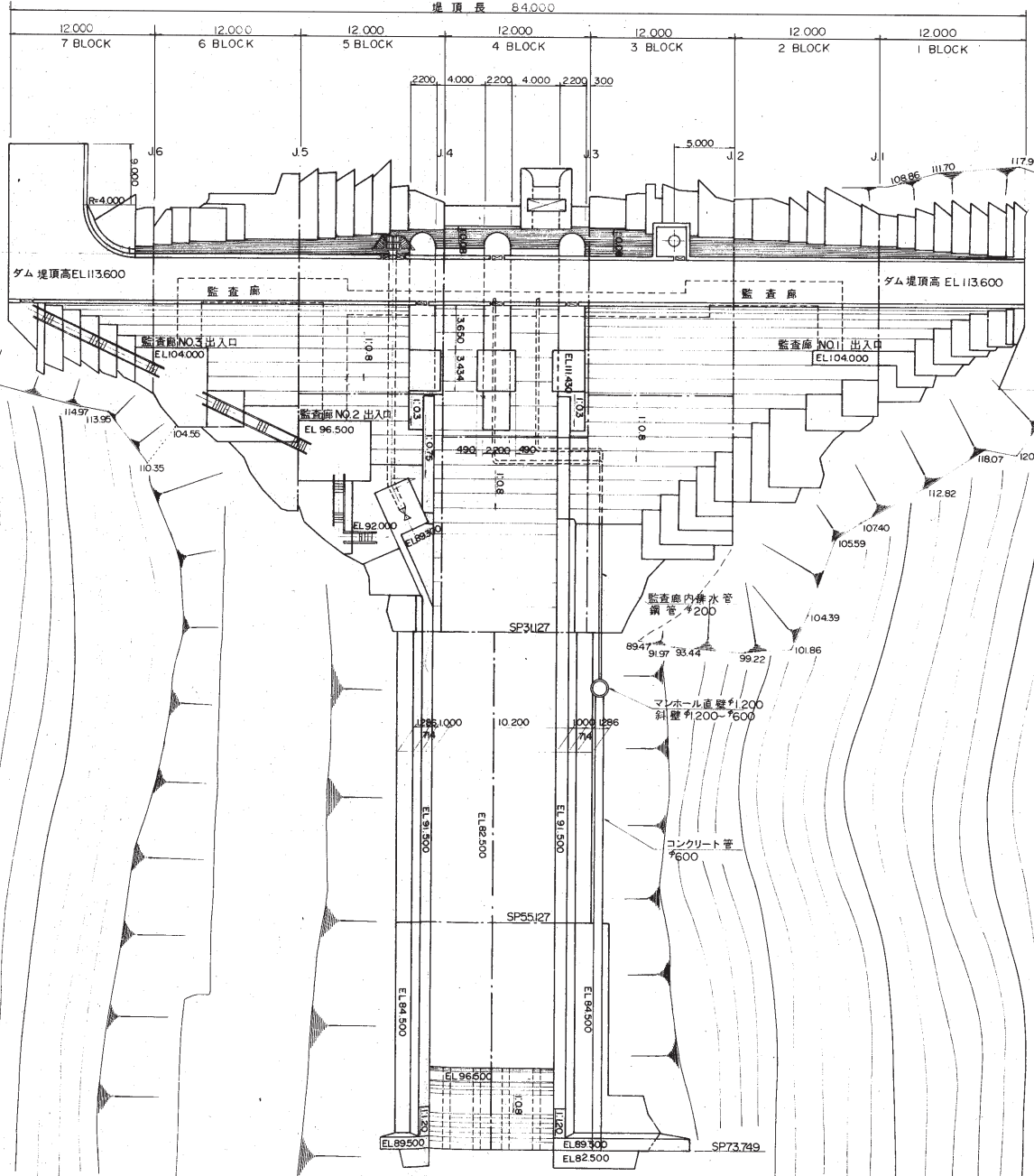


施行年度	昭和	年度
工事名	矢別治水ダム建設工事	
種別		
測点	測点	
図種	ダム全体平面図	図番号 6
工種		工番号
縮尺	1:500	
函館土木現業所		

# ダム平面図

S=1:200

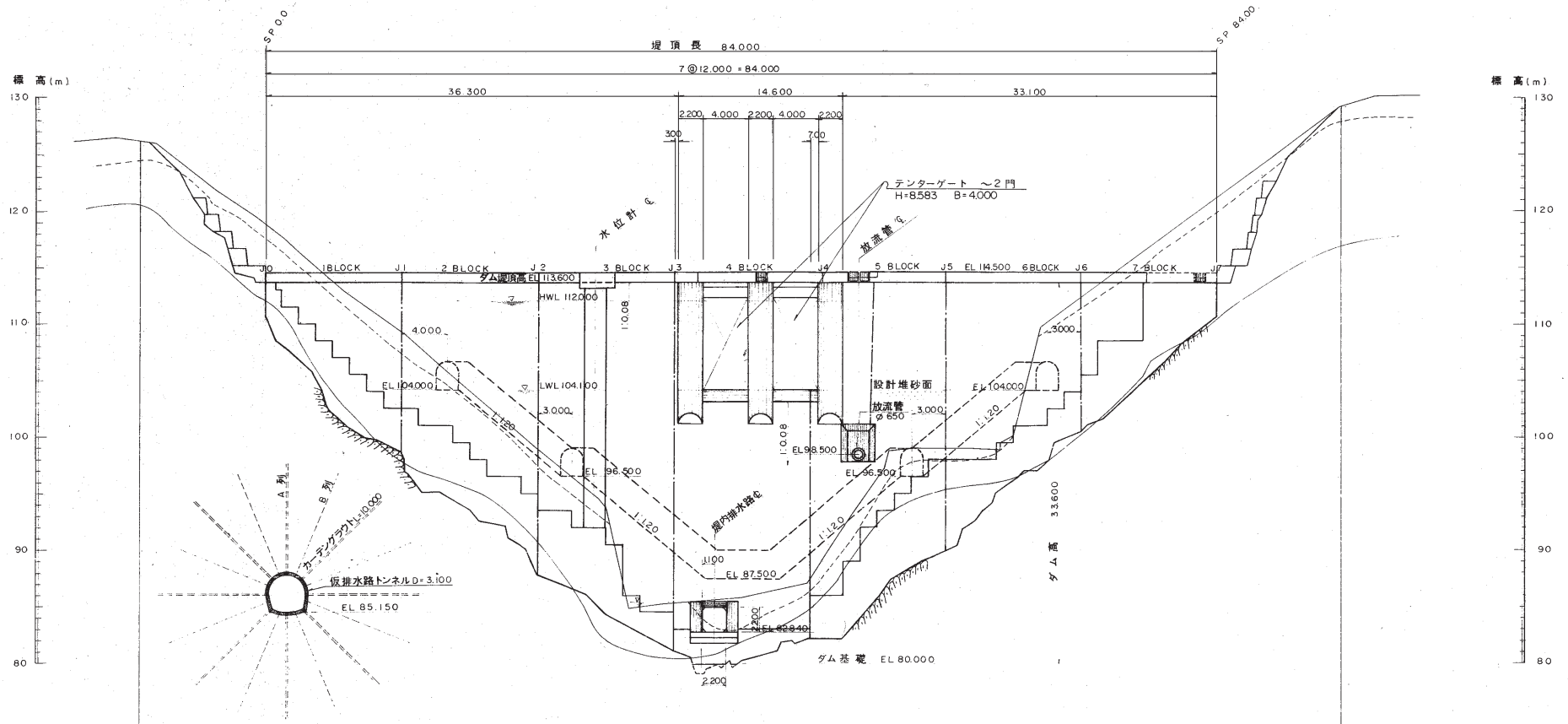
堤頂長 64,000



施行年度	昭和	年度
工事名	矢別治水ダム建設工事	
種別		
測点	測点	
図種	ダム平面図	図番号 7
工種		工種番号
縮尺	1:200	
函館土木現業所		

# ダム上流面図

S = 1:200

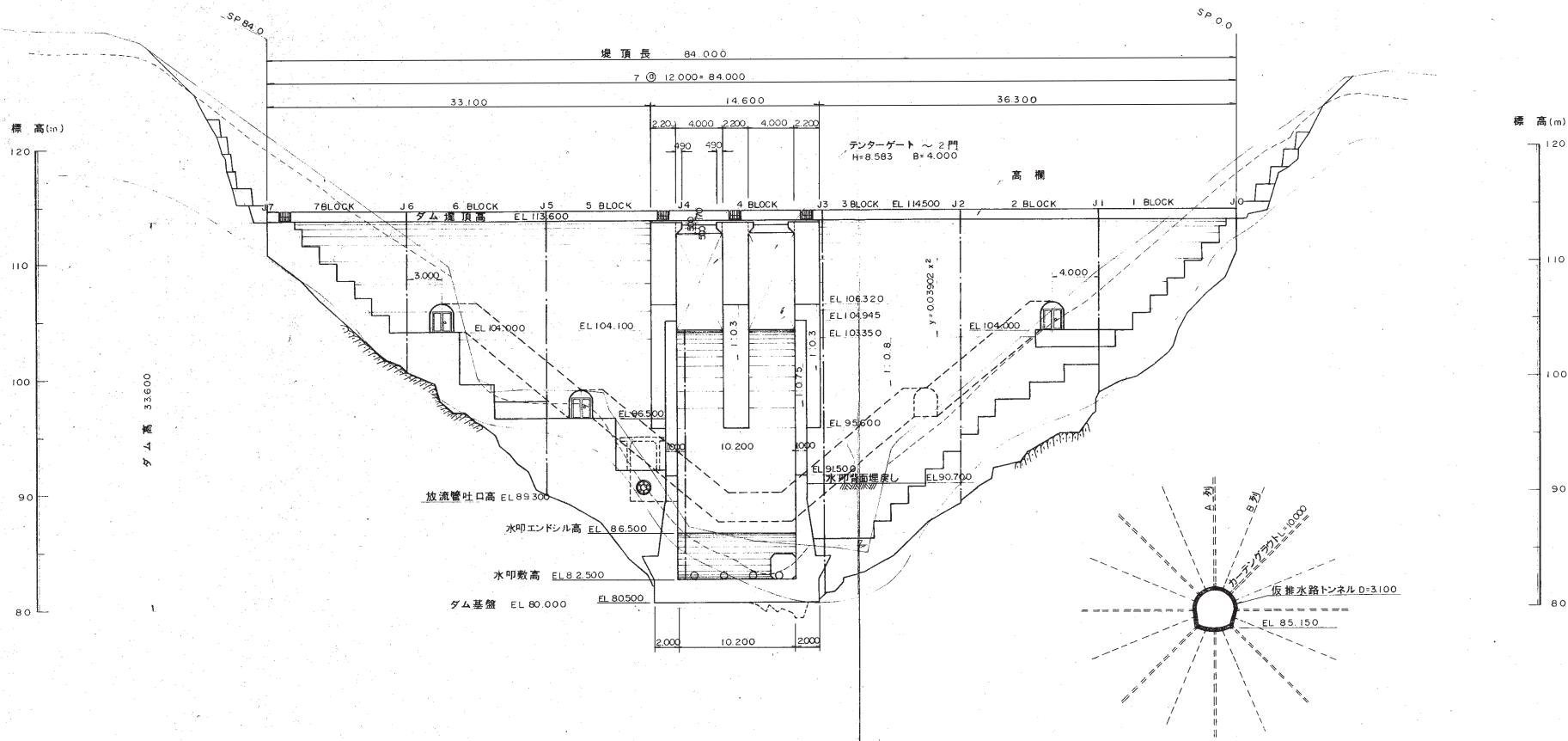


測点	区間距離	地盤高	基礎高	切梁	堤高
-110	5.0	1260		0	
-60	6.0	1230		0	
0	0	1188	1107	8.1	2.9
6.0	6.0	1137	1020	11.7	11.6
12.0	6.0	1092	986	10.6	15.0
18.0	6.0	1040	954	8.6	18.2
24.0	6.0	983	891	9.8	24.5
30.0	6.0	938	844	9.4	29.2
36.0	6.0	853	81.2	4.1	32.4
42.0	6.0	858	80.0	5.8	33.6
48.0	6.0	875	82.2	5.3	31.4
54.0	6.0	950	85.8	9.2	27.8
60.0	6.0	980	88.8	9.2	23.8
66.0	6.0	990	96.1	2.9	17.5
72.0	6.0	112.3	100.5	11.8	13.1
78.0	6.0	116.7	105.5	11.2	8.1
84.0	6.0	121.1	110.6	10.5	3.0
90.0	6.0	125.4		0	
95.0	5.0	129.2		0	

施行年度	昭和	年度
工事名	矢別治水ダム建設工事	
種別		
測点	測点	
図種	ダム上流面図	図種番号 9
工種		工種番号
縮尺	1:200	
函館土木現業所		

# ダム下流面図

S = 1 : 200

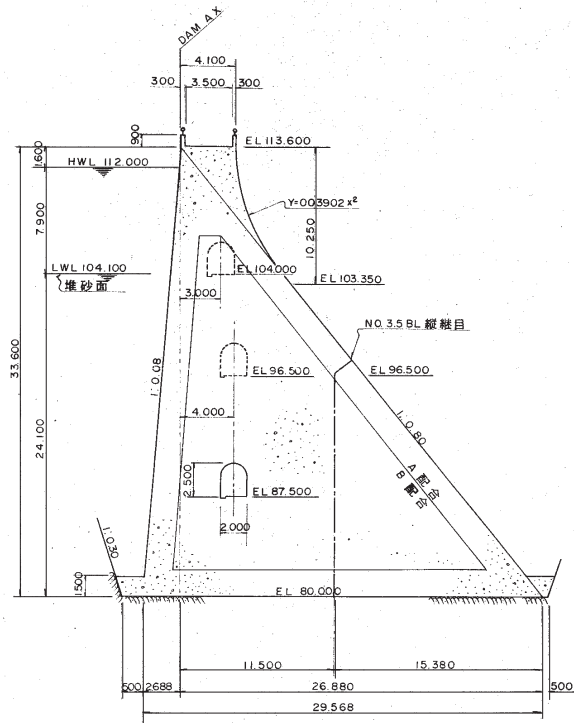


測点	区間距離	距離高	基礎高	切深	堤高
95.0	5.0	12.92		0	
90.0	6.0	12.54		0	
84.0	6.0	12.11	11.06	10.5	3.0
78.0	6.0	11.67	10.55	11.2	8.1
72.0	6.0	11.23	10.05	11.8	13.1
66.0	6.0	9.90	9.61	2.9	17.5
60.0	6.0	9.90	8.98	9.2	23.8
54.0	6.0	9.50	8.58	9.2	27.8
48.0	6.0	8.75	8.22	5.3	31.4
42.0	6.0	8.58	8.00	5.8	33.6
36.0	6.0	8.53	8.12	4.1	32.4
30.0	6.0	9.38	8.44	9.4	29.2
24.0	6.0	9.89	8.91	9.8	24.5
18.0	6.0	10.40	9.54	8.6	18.2
12.0	6.0	10.92	9.86	10.6	15.0
6.0	6.0	11.37	10.20	11.7	11.6
0	0	11.88	11.07	8.1	2.9
-6.0	6.0	12.30		0	
-11.0	5.0	12.60		0	

施行年度	昭和	年度
工事名	矢別治水ダム建設工事	
種別		
測点	測点	
図種	ダム下流面図	図種番号 10
工種		工種番号
縮尺	1 : 200	
函館土木現業所		

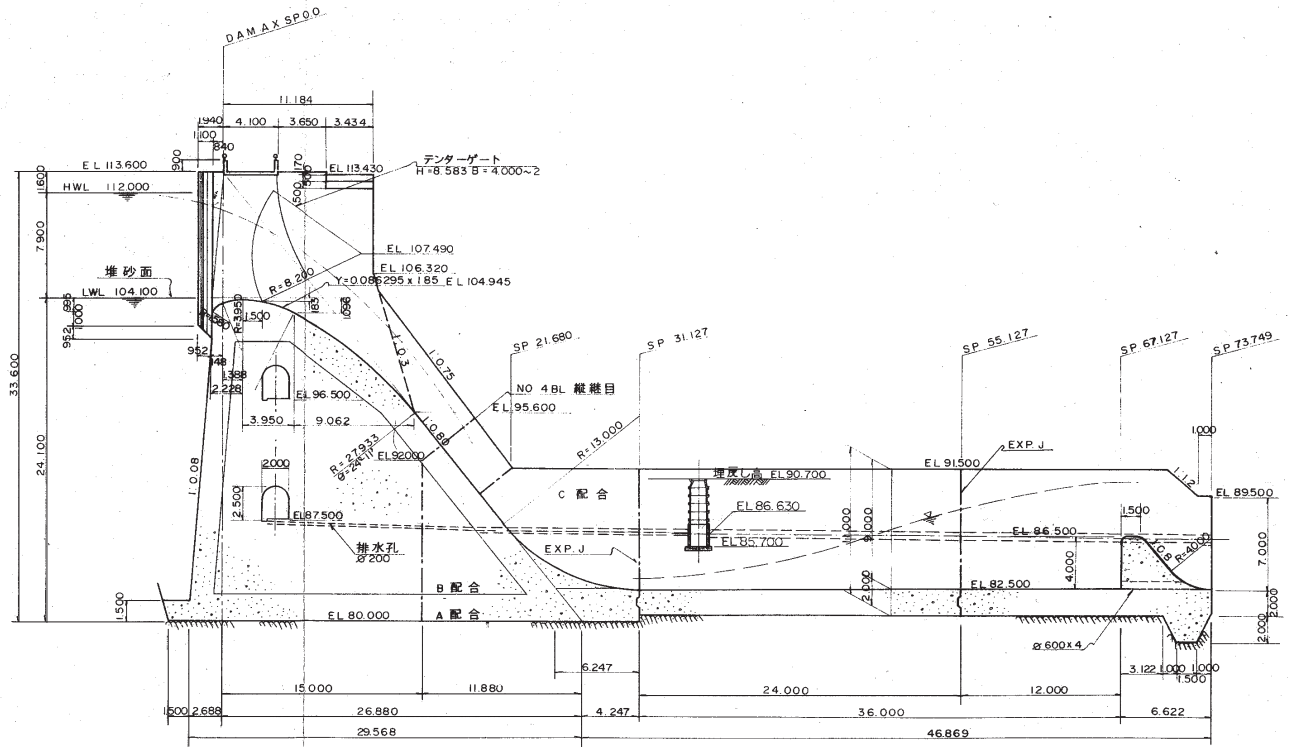
非越流部標準断面図

S = 1:200



越流部標準断面図

S = 1:200

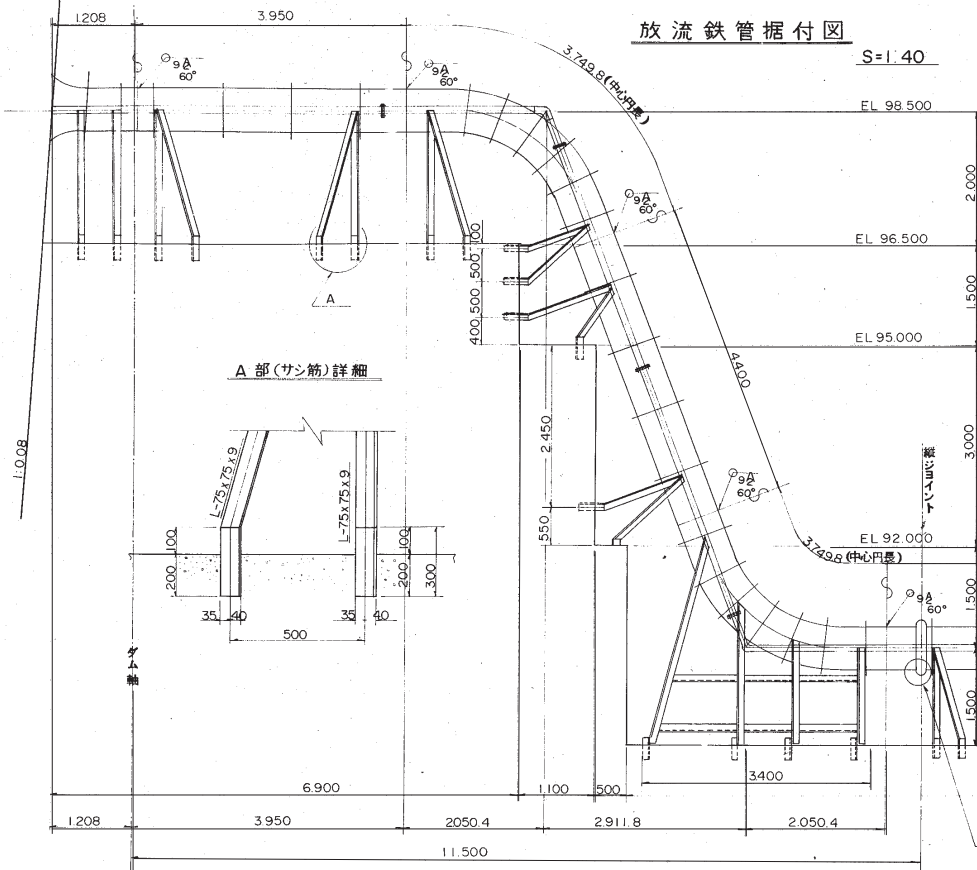


施行年度	昭和	年度
工事名	矢別治水ダム建設工事	
種別		
測点	測点	
図種	ダム標準断面図	図番 8
工種	土木 建設	
縮尺	1:200	
函館土木現業所		

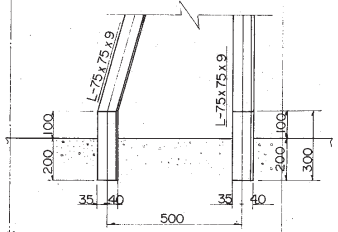


放流鉄管据付図

S=1:40

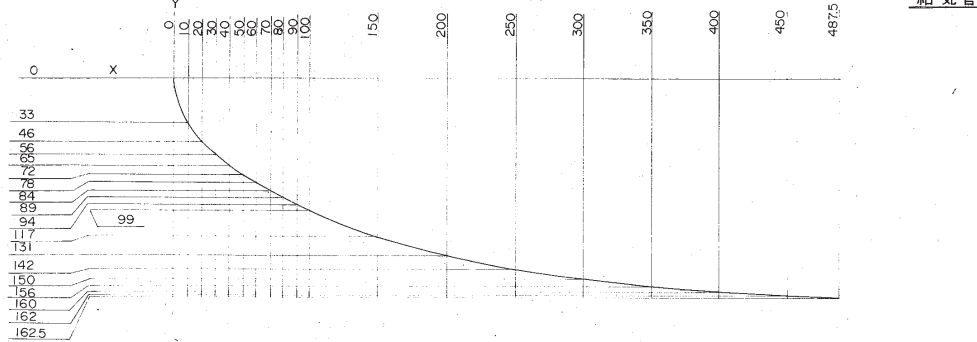


A部(サシ筋)詳細



ベルマウス形状図

S=1:2



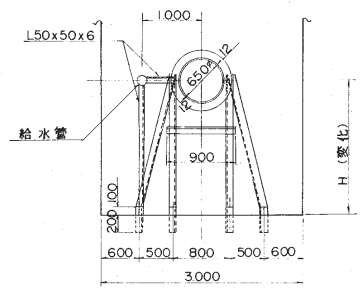
ベルマウス曲線  $\frac{X^2}{(0.750)^2} + \frac{Y^2}{(0.750)^2} = 1$

X	0	10	20	30	40	50	60	70	80	90	100	150	200	250	300	350	400	450	487.5
Y	0	33	46	56	65	72	78	84	89	94	99	117	131	142	150	156	160	162	162.5
Y'	97.5	90.9	88.3	86.3	84.5	83.1	81.7	80.7	79.7	78.7	77.7	74.1	71.3	69.1	67.5	66.3	65.5	65.1	65.0

Y' はパイプ内径を示す

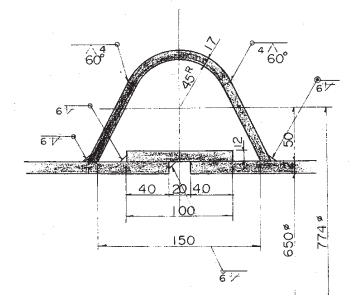
据付治具詳細

治具部材は全て L75x75x9  
とする。治具取付は現場溶接に  
で行う。  
(但しパイプ支持は L50x50x6)



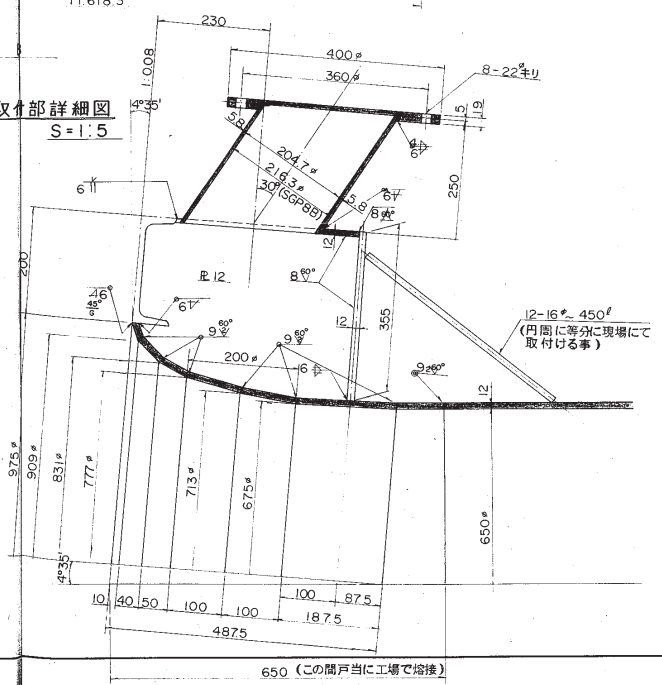
B部詳細

S=1:2.5



給気管取付部詳細図

S=1:5



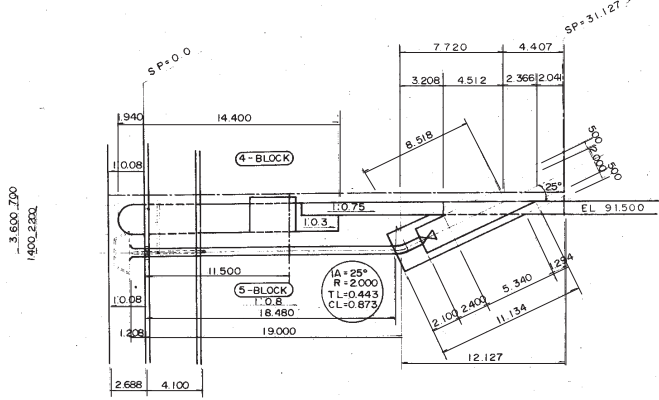
施行年度	昭和	年度
工事名	矢別治水ダム建設工事	
種別		
測点	測点	
図種	放流鉄管製作 据付図	図種号 47
工種	工種号	
縮尺	1:40, 1:5, 1:2.5, 1:2	
函館土木現業所		

650 (この開戸当に工場で溶接)

放流管構造図

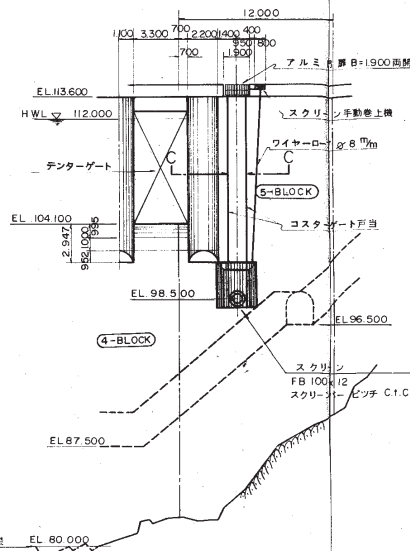
全体平面図

S=1:200



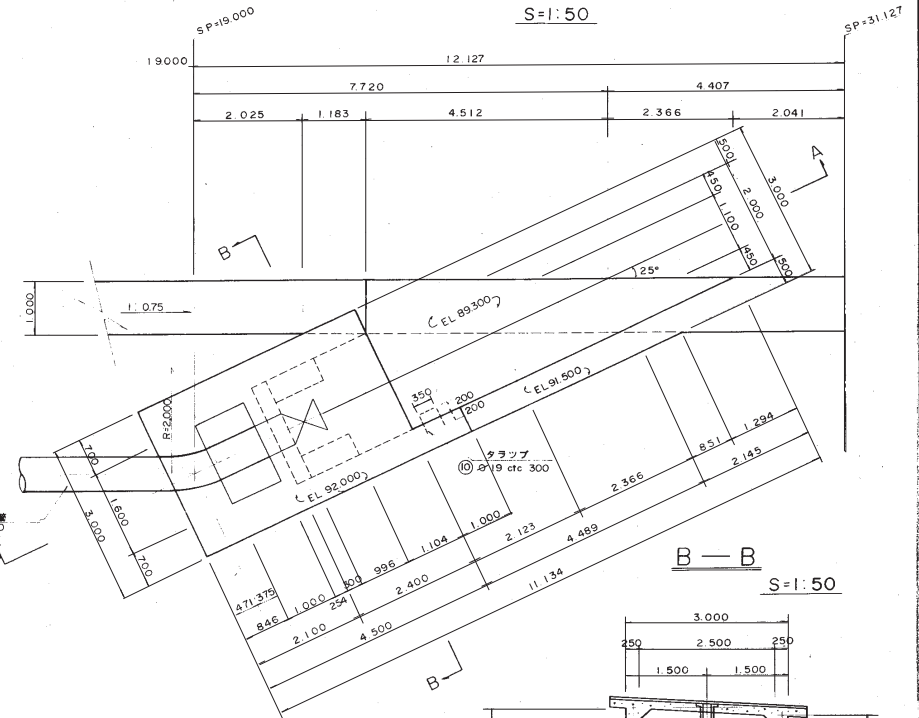
正面図

S=1:200



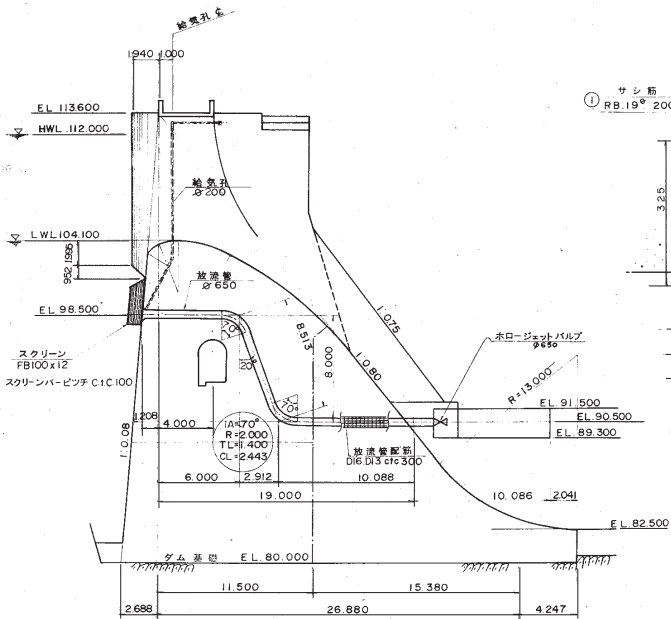
平面図

S=1:50



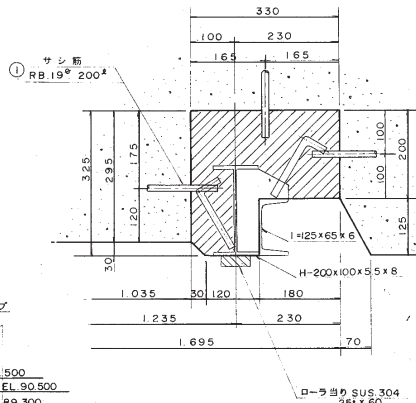
縦断面図

S=1:200



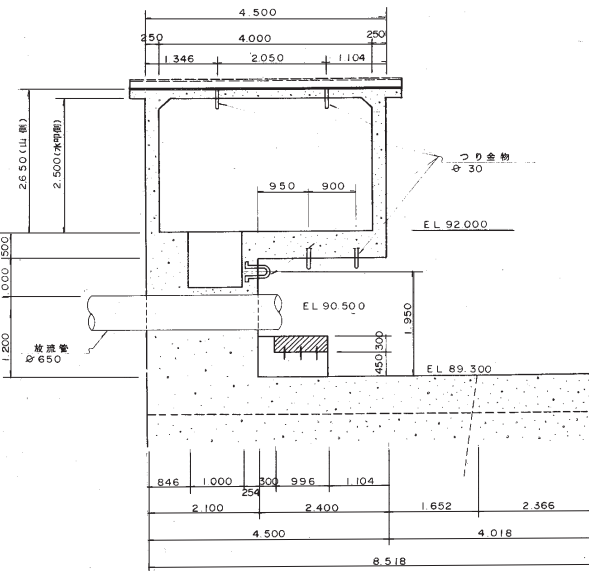
C-C

(コストゲート戸当り) S=1:6



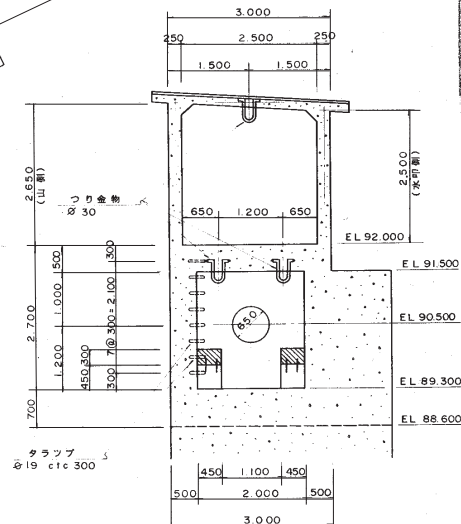
A-A

S=1:50



B-B

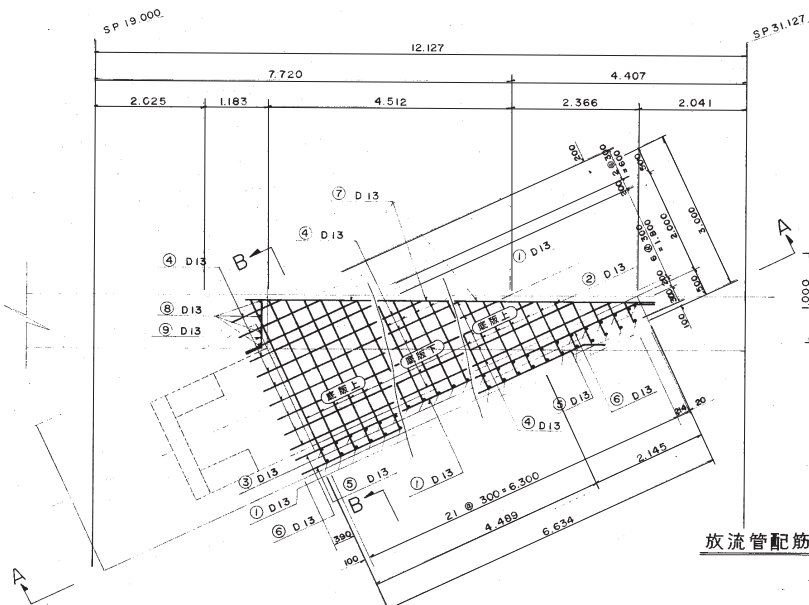
S=1:50



施行年度	昭和	年度	
工事名	矢別治水ダム建設工事		
種別			
測点	測点		
図種	放流管	構造図	図種番号 48
工種	工種番号		
縮尺	1:50	1:6	1:200
函館土木現業所			

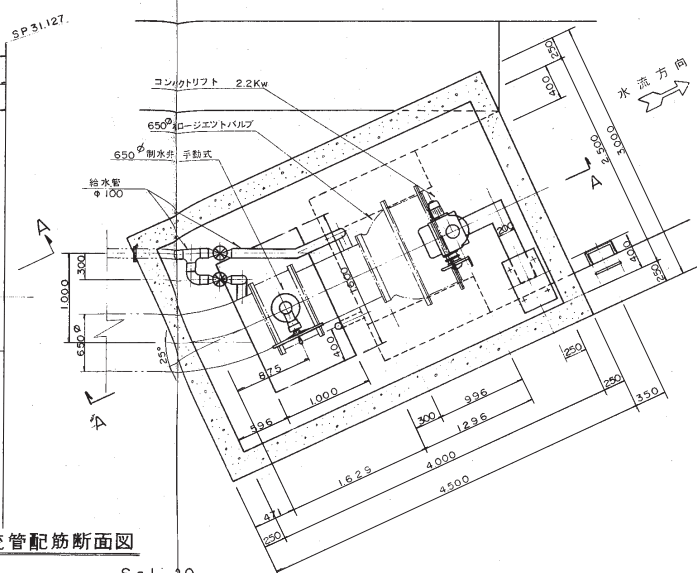


底版  
S = 1:50

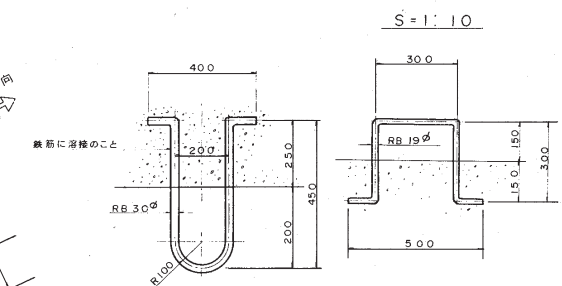


放流管バルブ室下部配筋図(2)

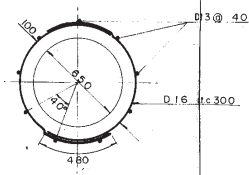
平面図  
S = 1:30



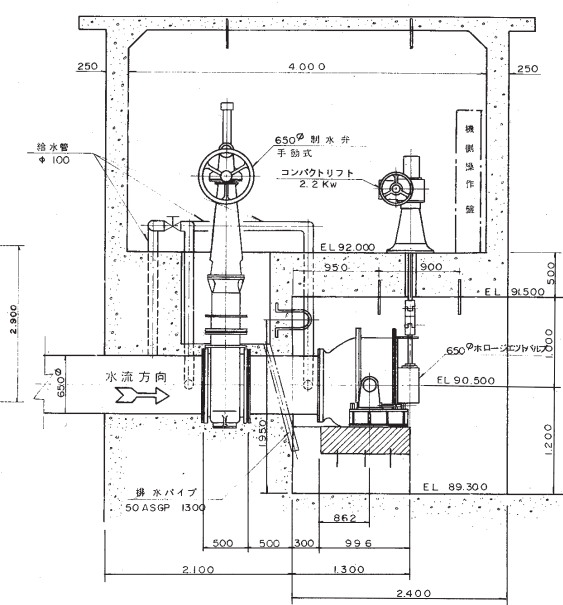
バルブ全般図  
S = 1:10



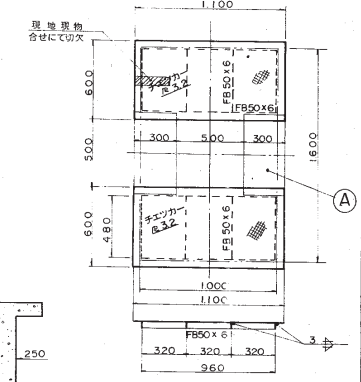
放流管配筋断面図  
S = 1:20



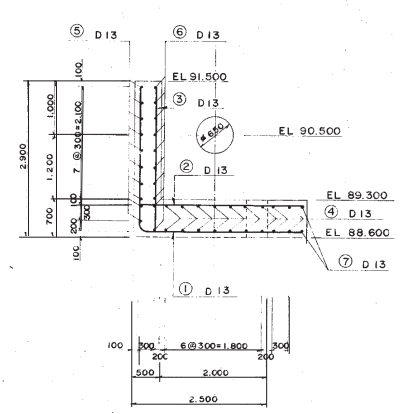
A-A 断面  
S = 1:30



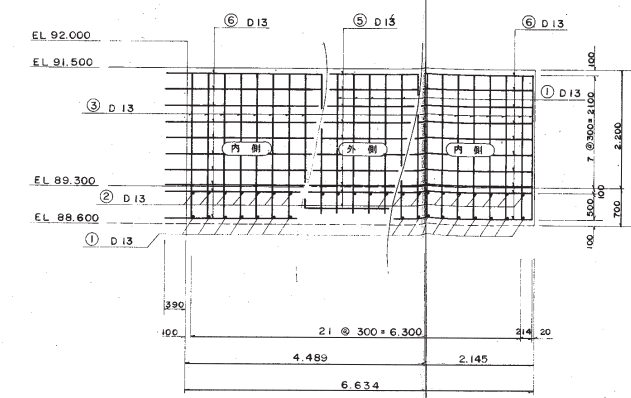
制水弁床板配置詳細  
S = 1:20



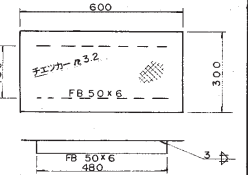
B-B  
S = 1:50



A-A  
S = 1:50



A DETAIL  
S = 1:10



施行年度	昭和	年度
工事名	矢別治水ダム建設工事	
種別		
測点	測点	
図種	放流管バルブ室下部配筋図(2)	図種番号 50
工種		工種番号
縮尺	1:50, 1:30, 1:20, 1:10	
図館土木現業所		