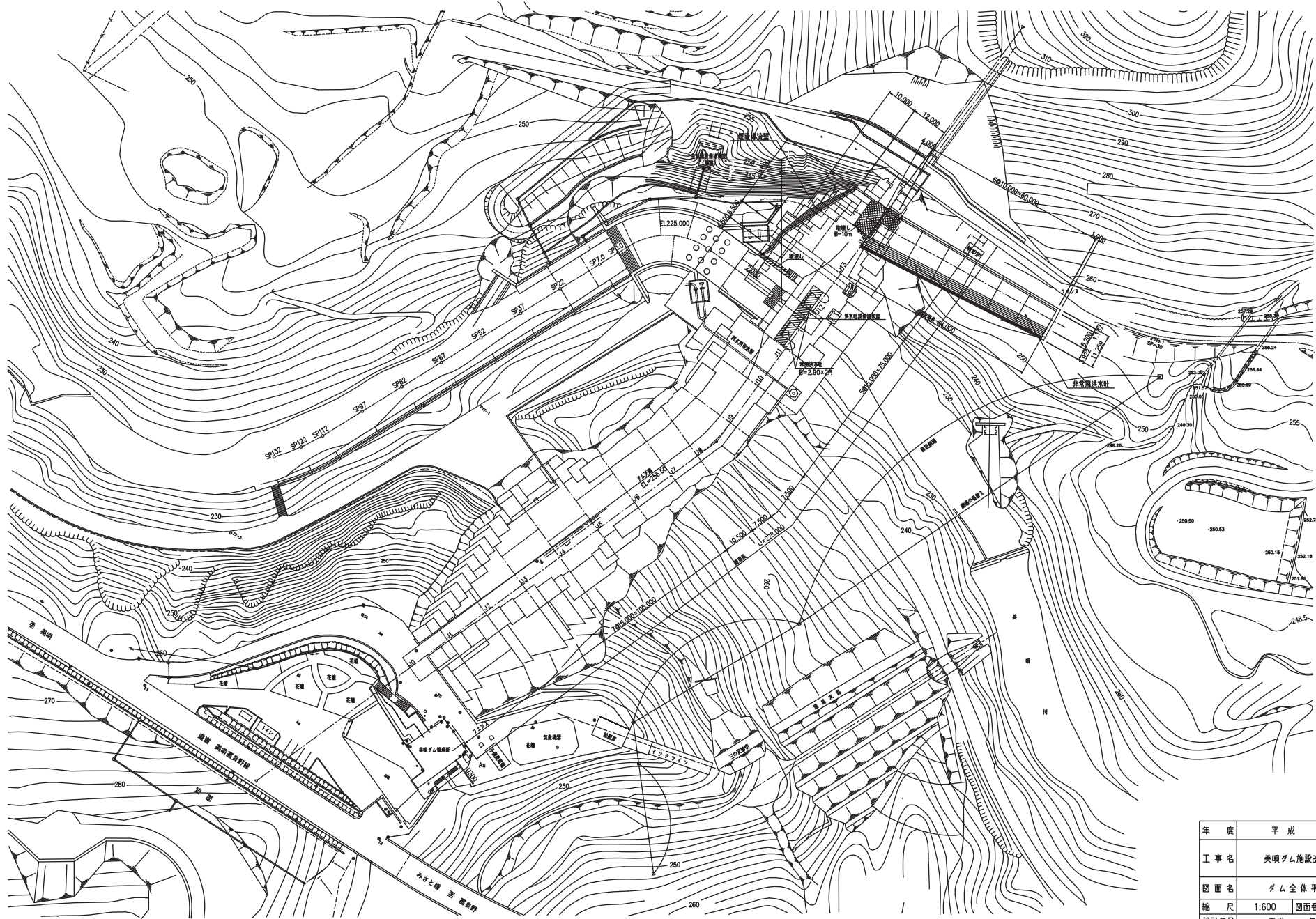


美 唄 ダ ム

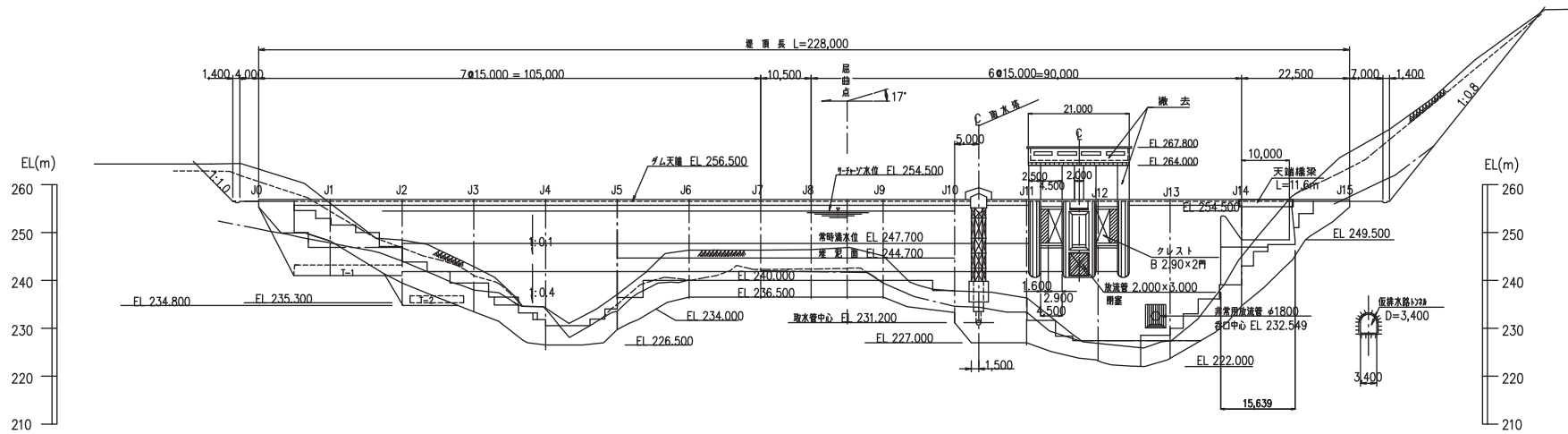
ダム全体平面図

S=1:600

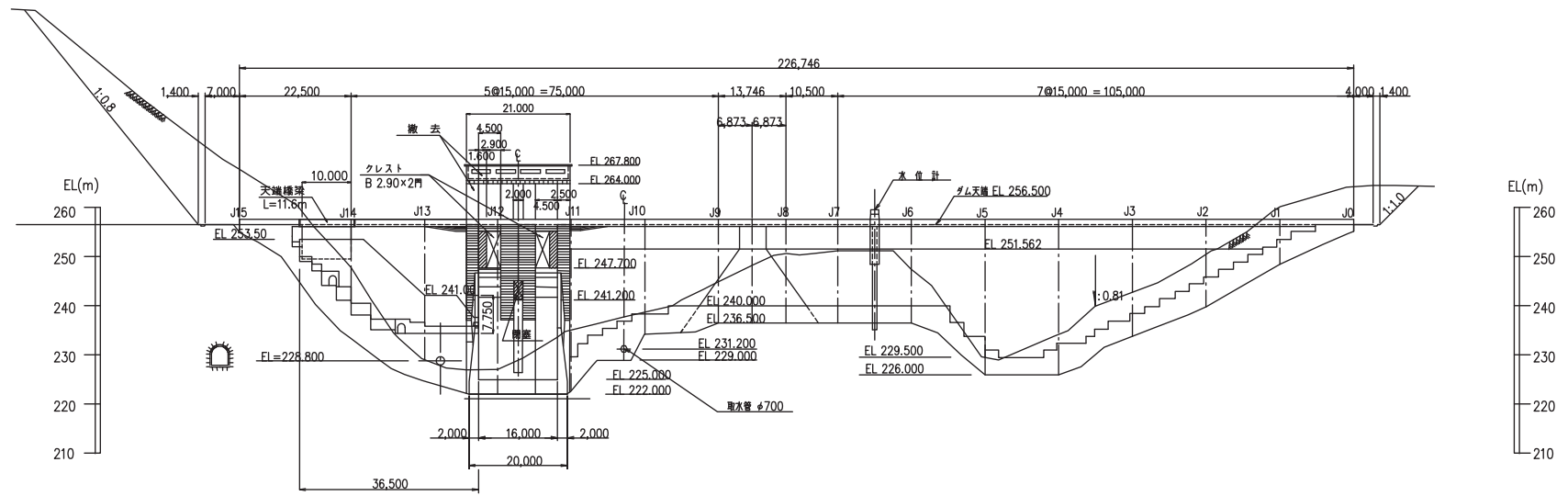


年度	平成	年度
工事名	美幌ダム施設改良事業	
図面名	ダム全体平面図	
縮尺	1:600	図面番号 1
設計年月	平成	年 月
北海道札幌土木現業所		

上流面展開図 S=1:500



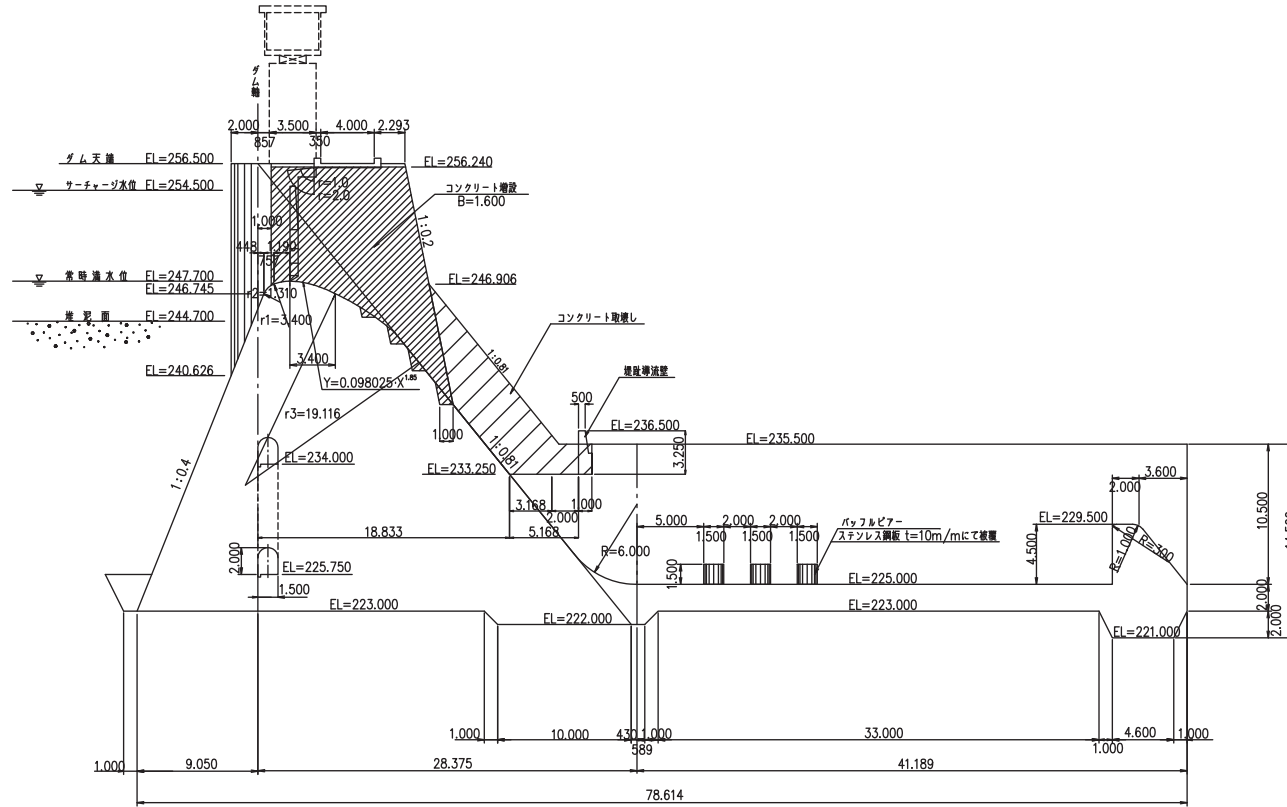
下流面展開図 S=1:500



年度	平成	年度
工事名	美幌ダム施設改良事業	
図面名	上下流面展開図	
縮尺	1:500	図面番号
設計年月	平成	年 月
北海道札幌土木現業所		

標準断面図 S=1:200

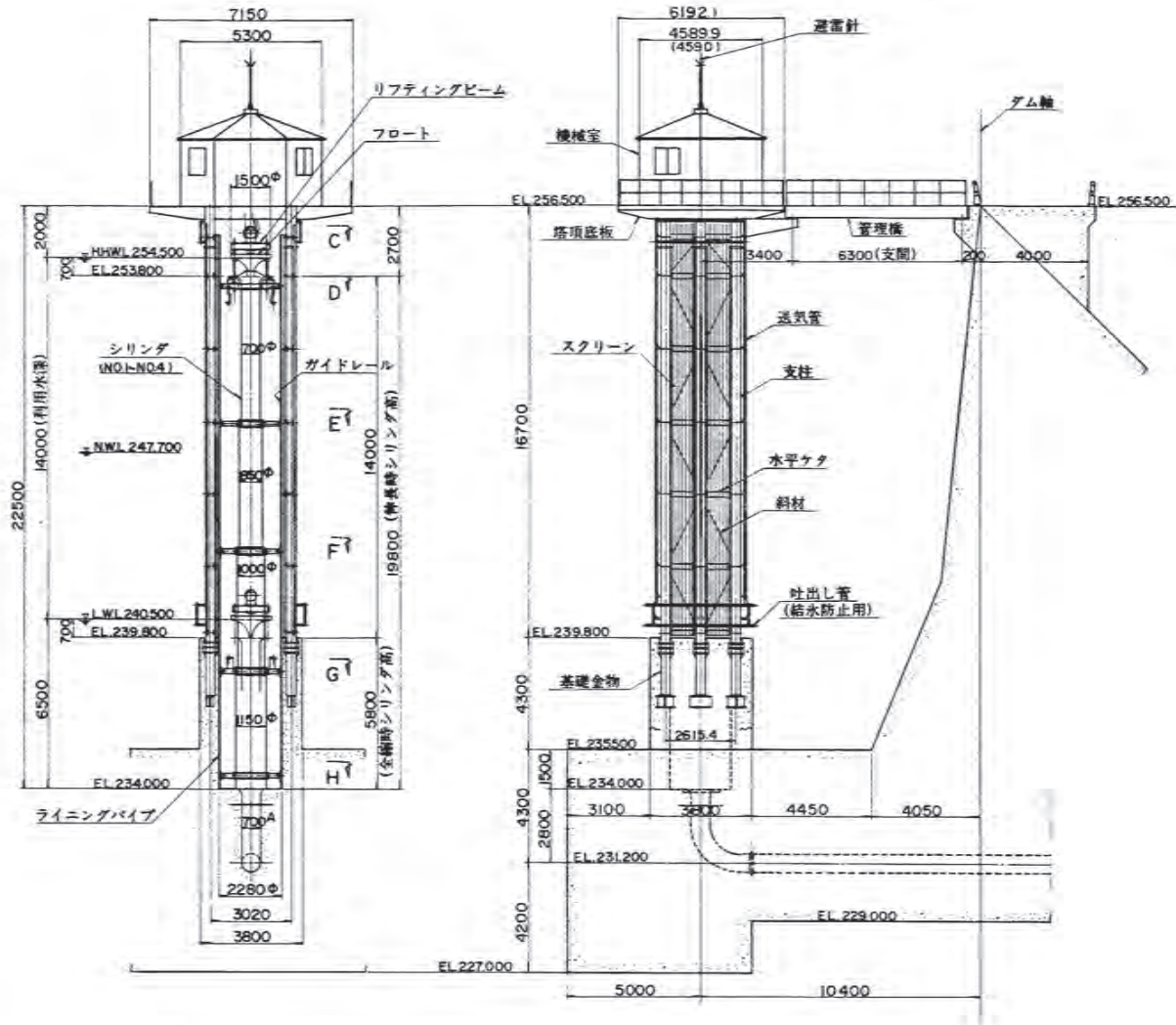
断面図



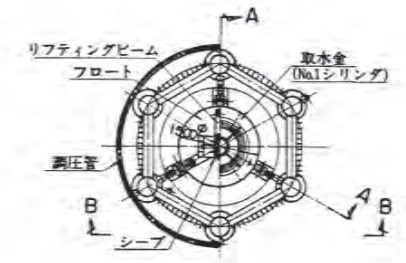
年度	平成 年度		
工事名	美瑛ダム施設改良事業		
図面名	標準断面図		
縮尺	1:200	図面番号	3
設計年月	平成 年 月		
北海道札幌土木現業所			

正面図
(A-A 矢視)

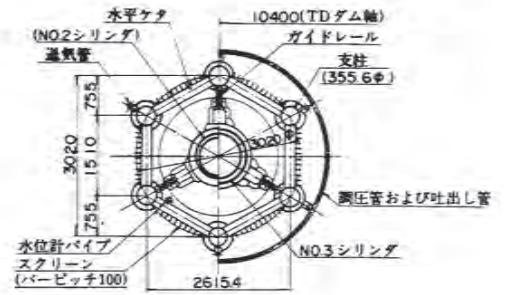
側面図
(B-B 矢視)



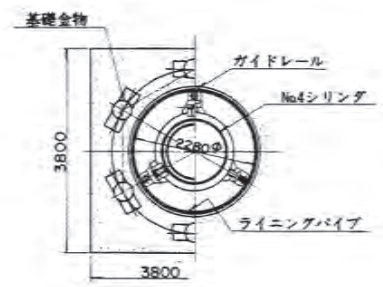
C-矢視 D-矢視



E-矢視 F-矢視

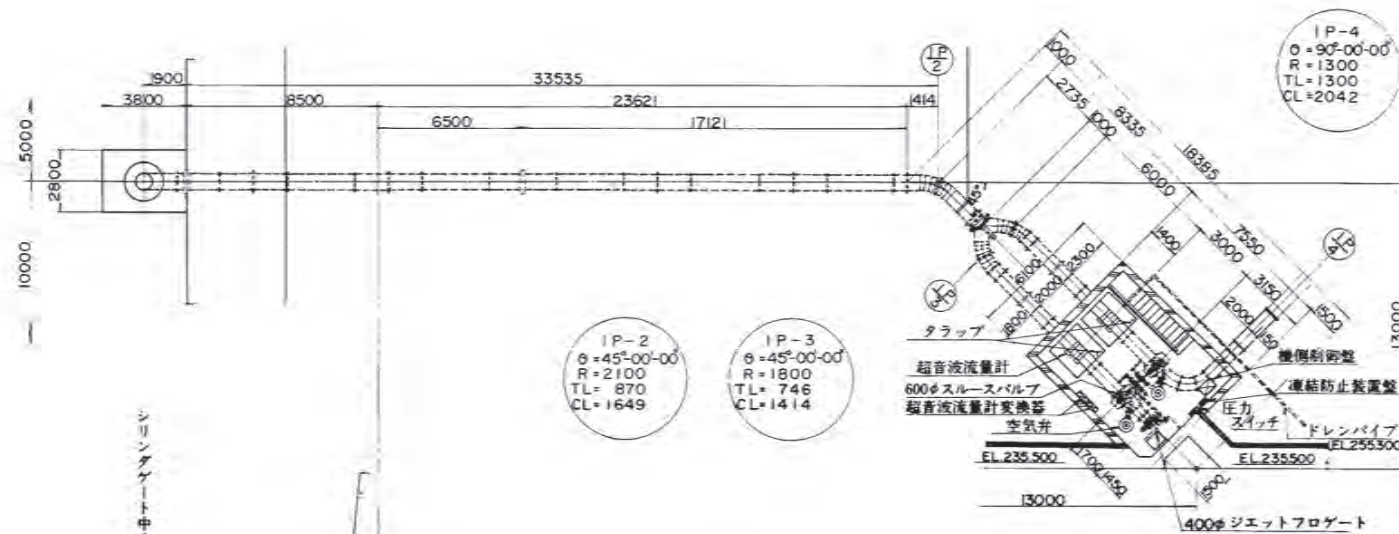


G-矢視 H-矢視

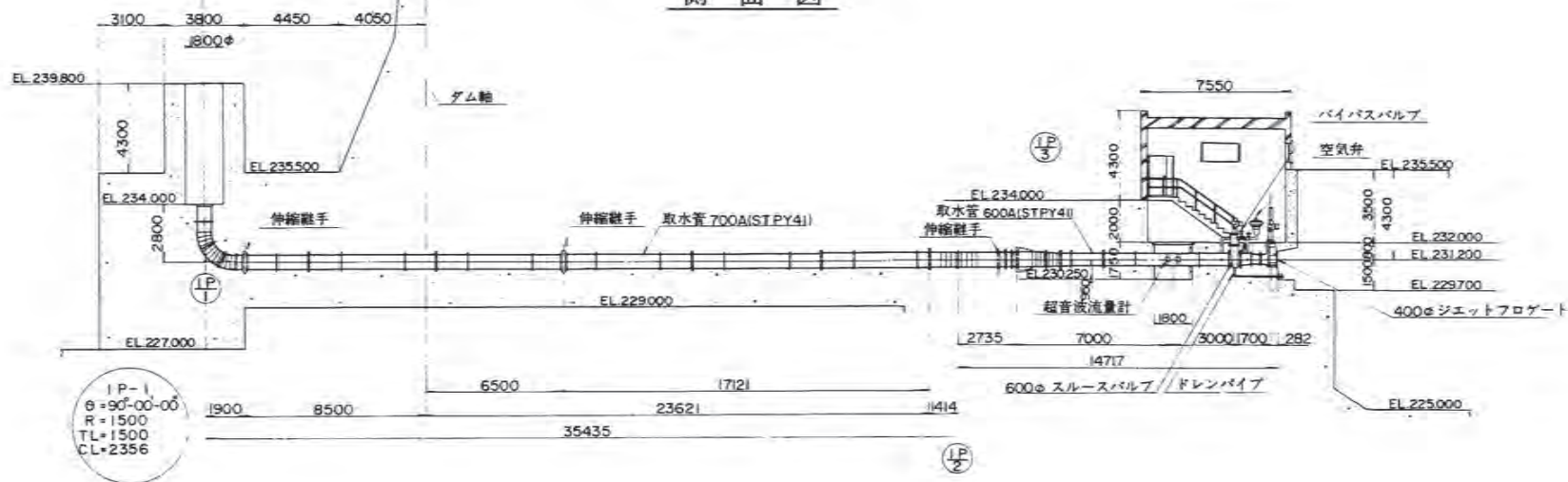


図面 名称	選択取水設備一般図
----------	-----------

平面図

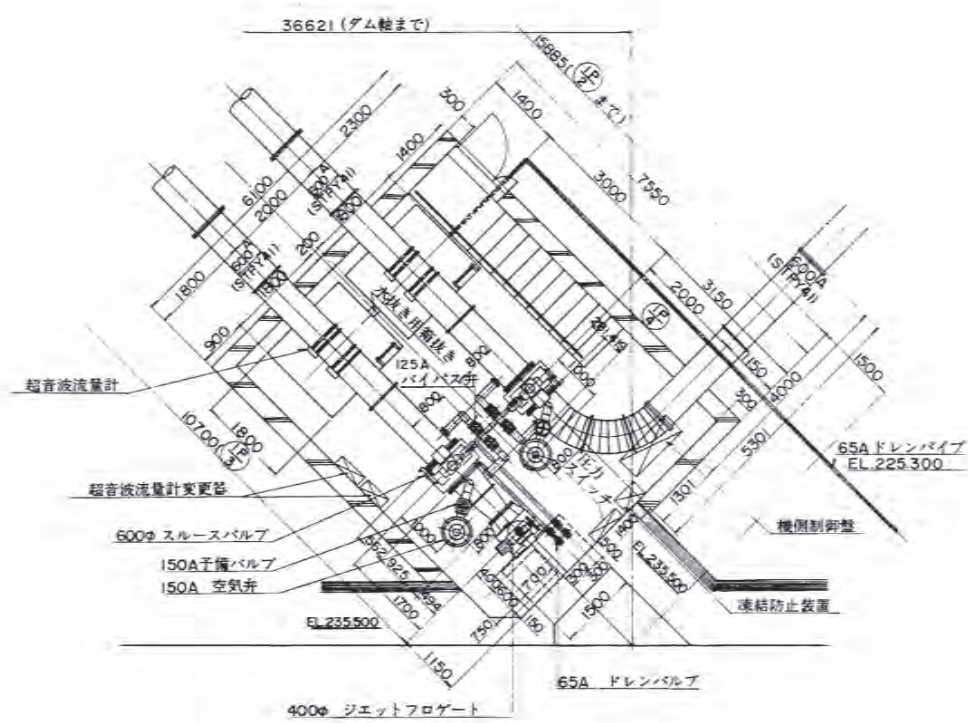


側面図

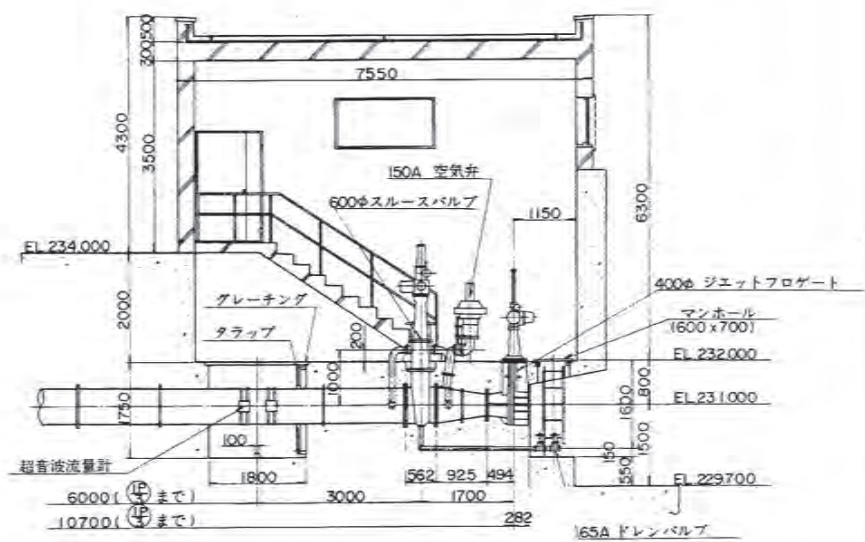


図面 名称	利水放流設備一般図
----------	-----------

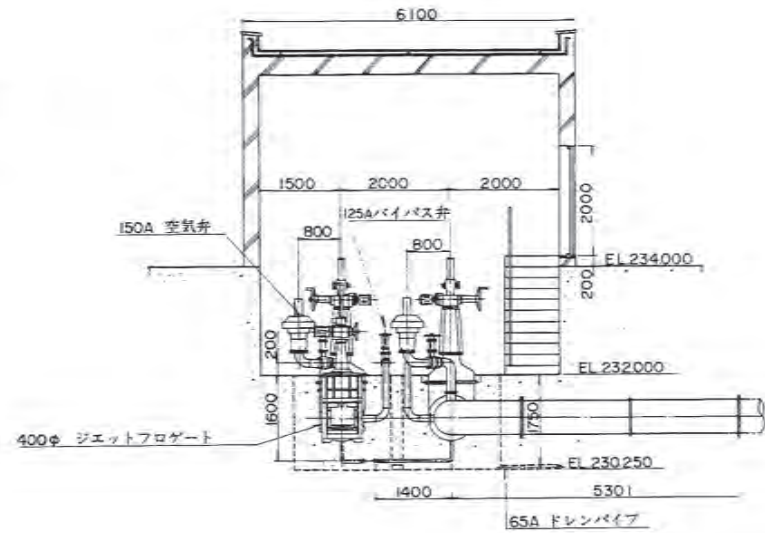
平面図



側面図



正面図



<p>図面 名称</p>	<p>利水放流設備詳細図</p>
-------------------------	-------------------------