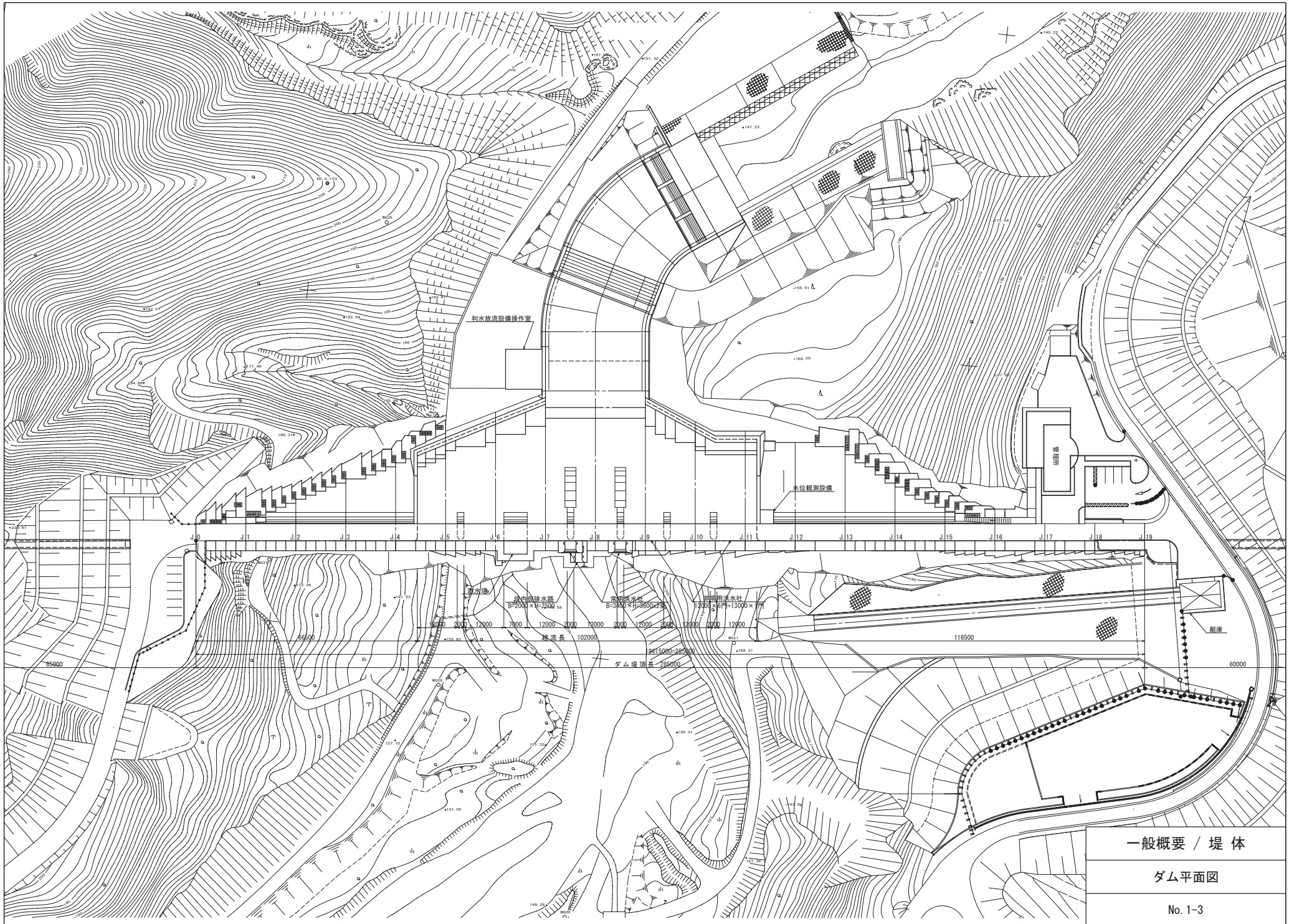


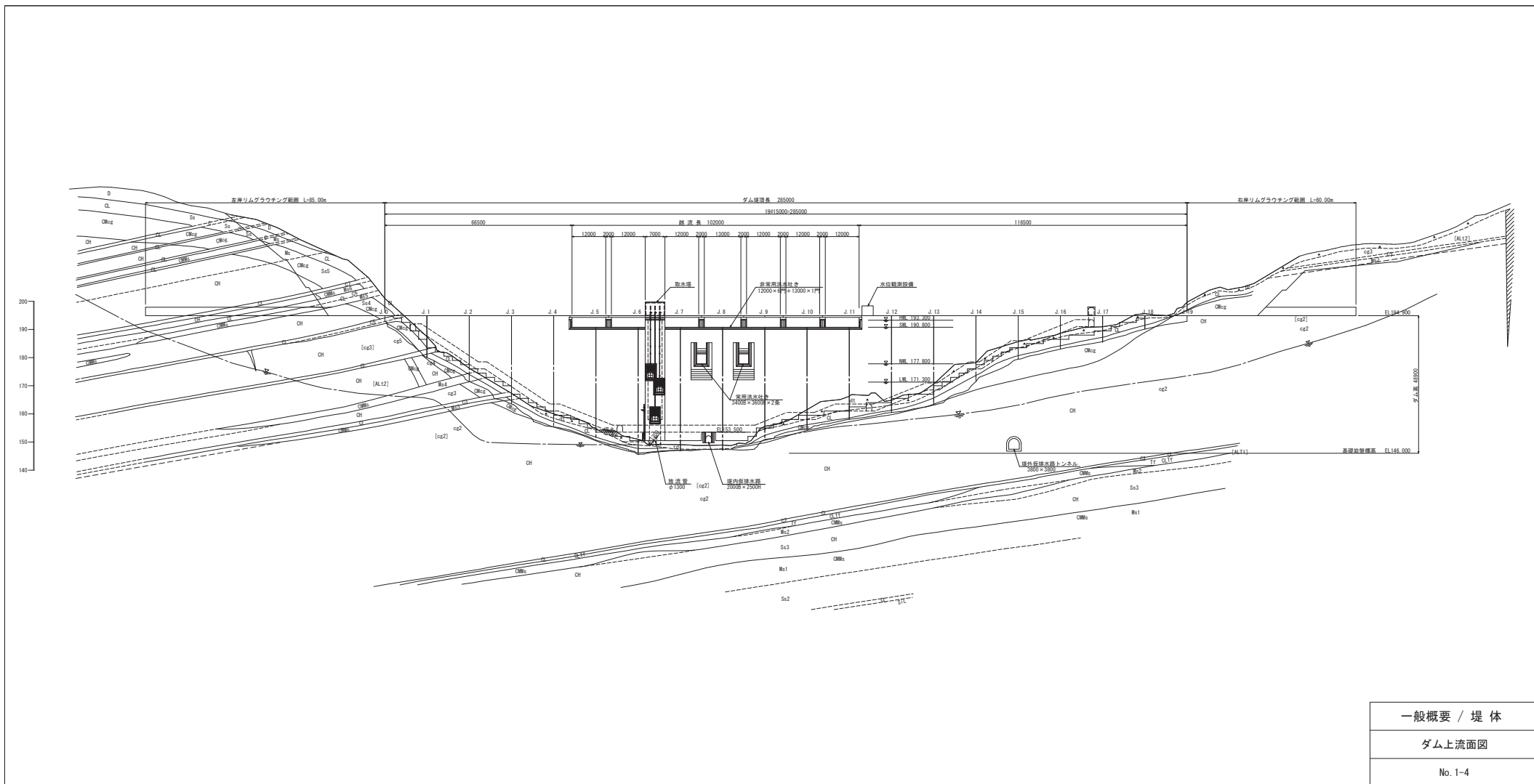
庶 路 ダ ム



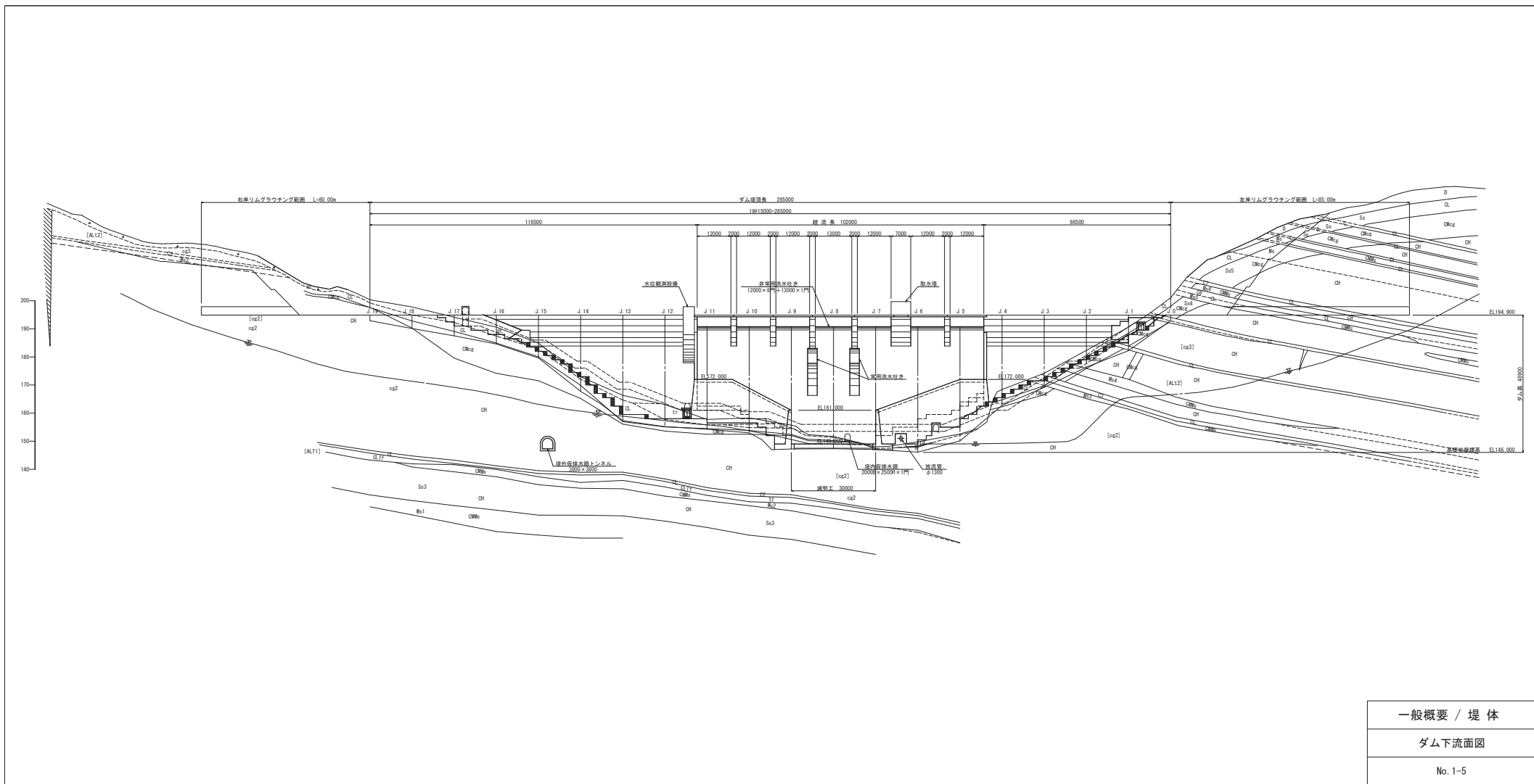
一般概要 / 堤体

ダム平面図

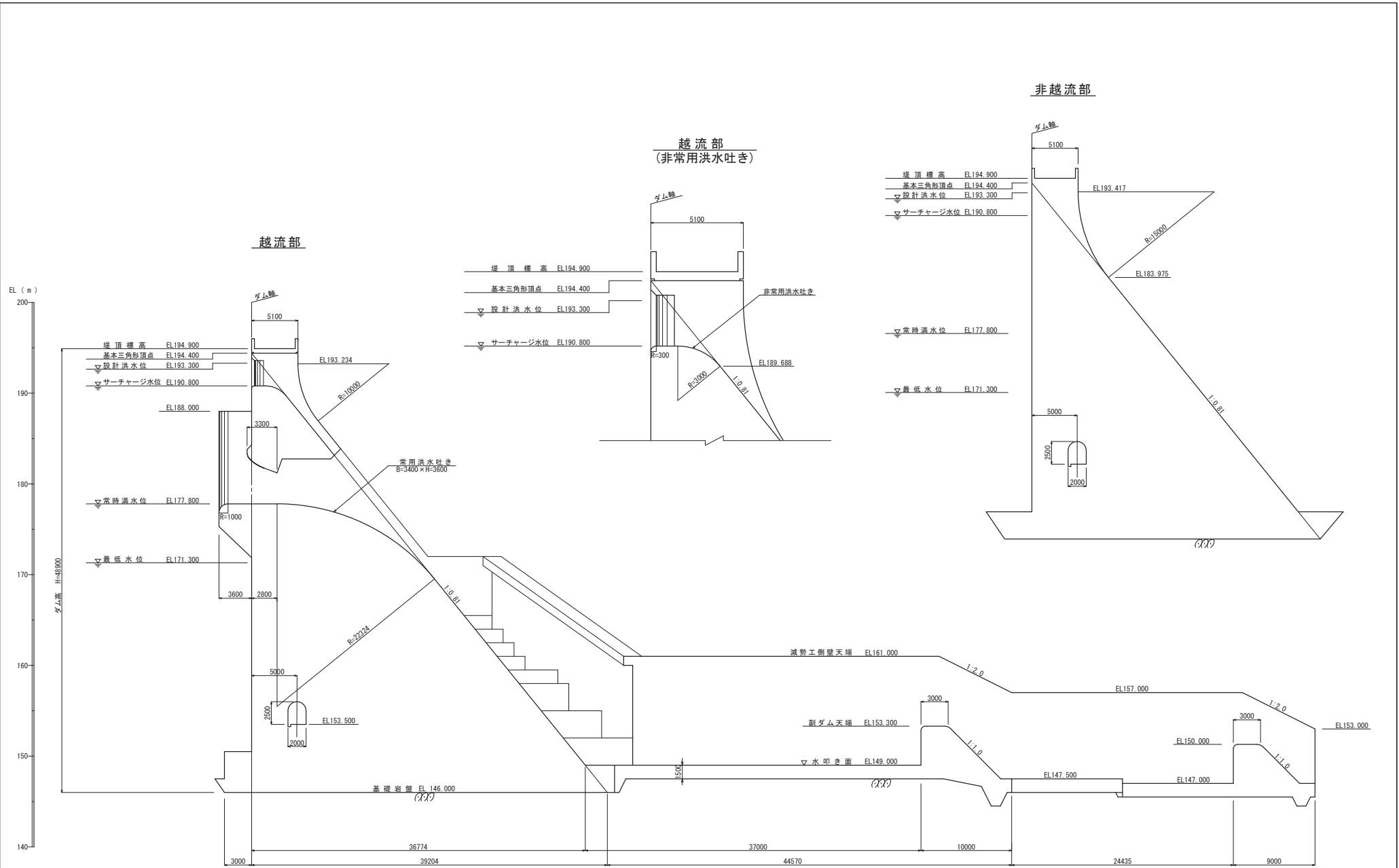
No. 1-3



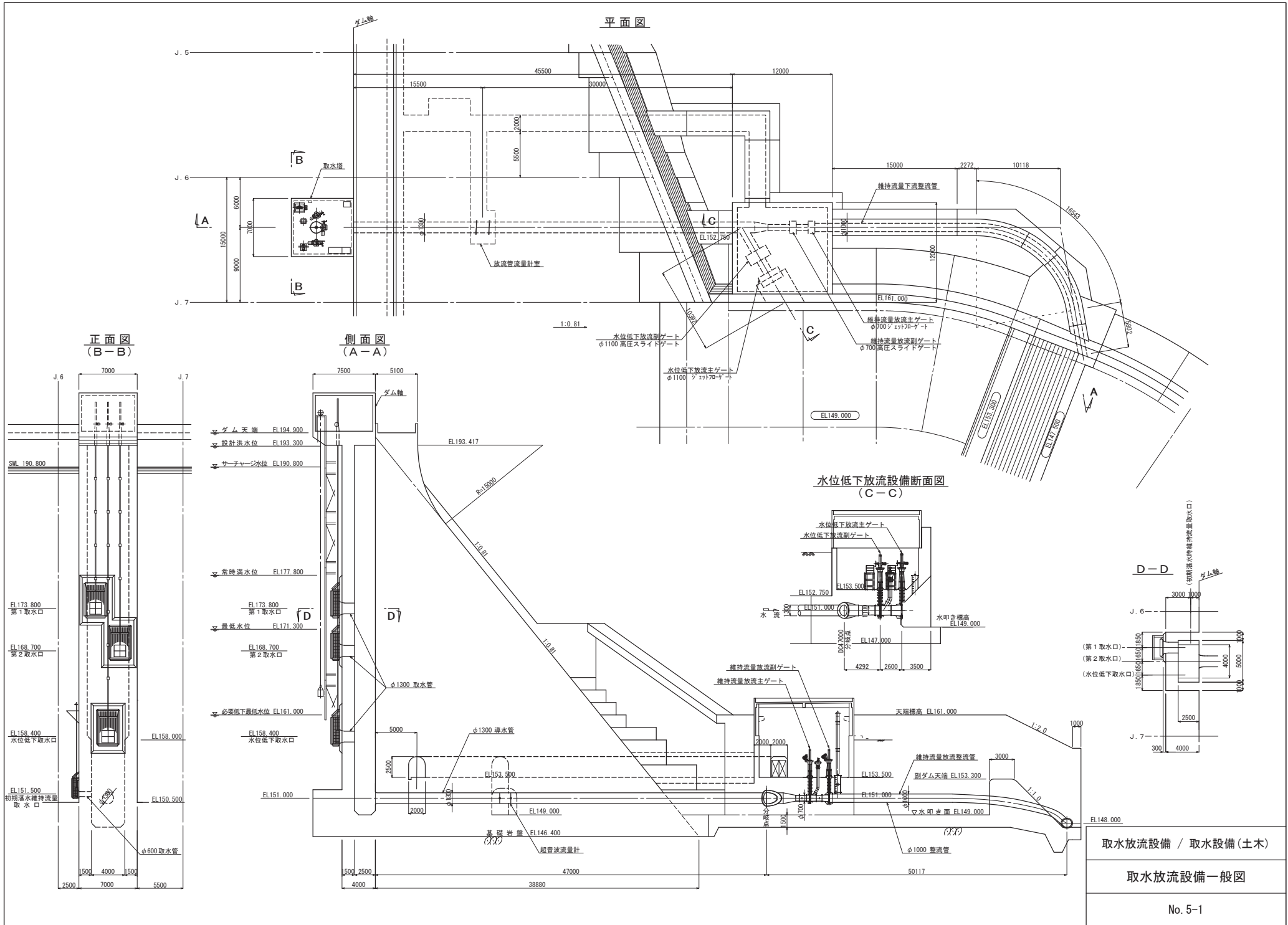
一般概要 / 堤体
 ダム上流面図
 No. 1-4



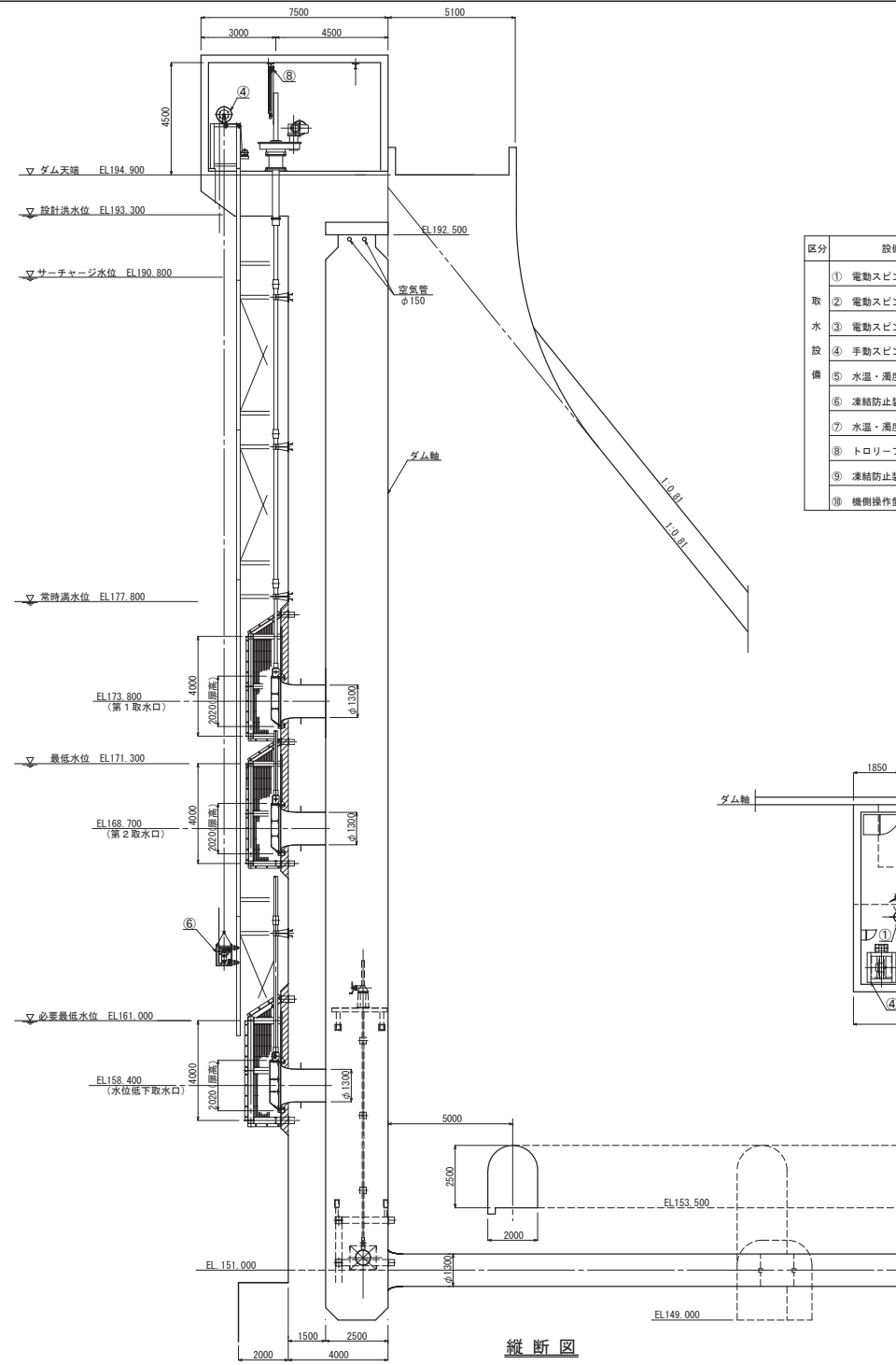
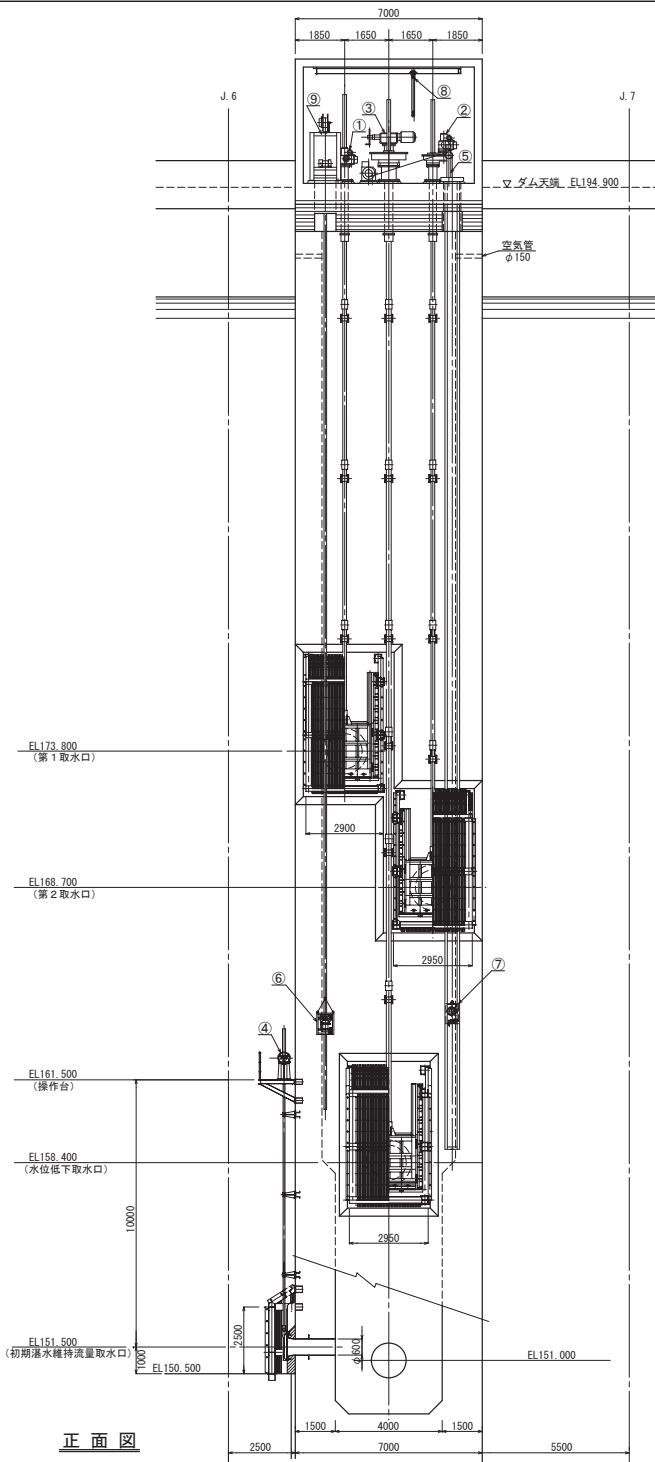
一般概要 / 堤体
ダム下流面図
No. 1-5



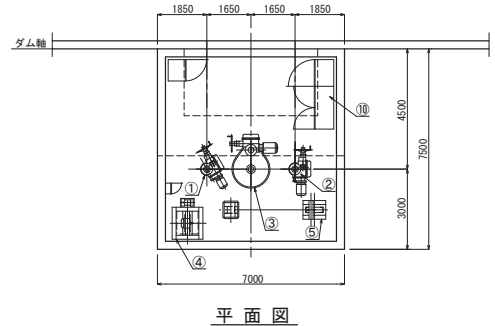
一般概要 / 堤体
ダム標準断面図
No. 1-6



取水放流設備 / 取水設備 (土木)
 取水放流設備一般図
 No. 5-1



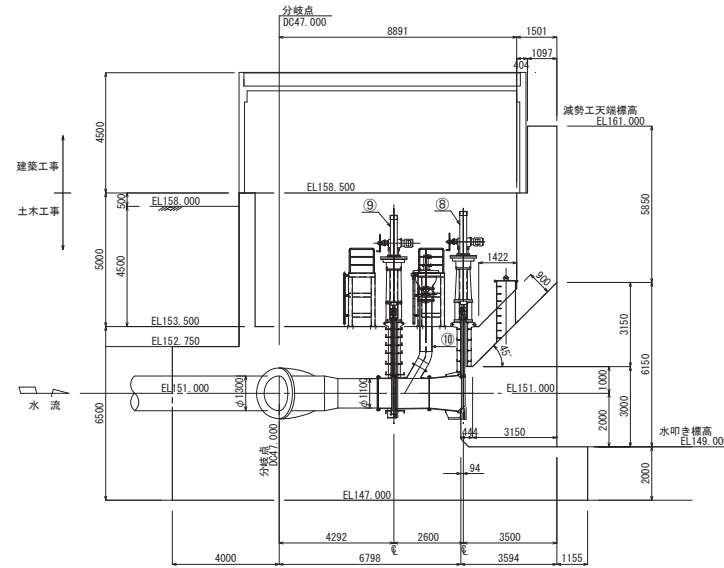
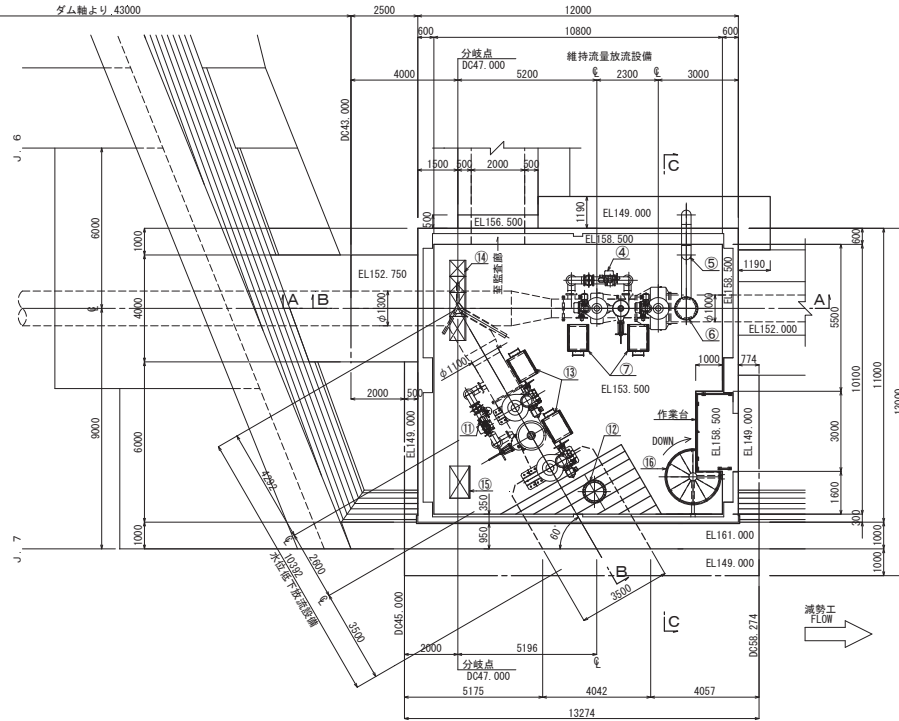
区分	設備名	摘要	
取水設備	① 電動スピンドル式開閉機	第一取水ゲート用	
	② 電動スピンドル式開閉機	第二取水ゲート用	
	③ 電動スピンドル式開閉機	水位低下取水ゲート用	
	④ 手動スピンドル式開閉機	初期灌水維持流量取水ゲート用	
	⑤	水温・濁度計用昇降装置	
	⑥	凍結防止装置	水中ミキサー
	⑦	水温・濁度検出装置	
	⑧	トロリーブロック	3.0 ton
	⑨	凍結防止装置用ウインチ	
	⑩	機側操作盤	



取水放流設備 / 取水設備(土木)
 取水塔一般図
 No.5-2

平面図

水位低下放流設備縦断面図 (B-B)

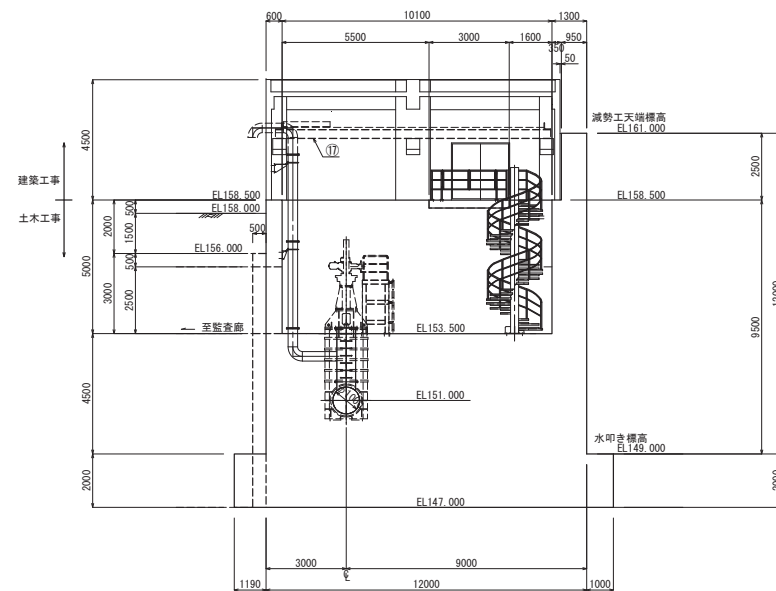
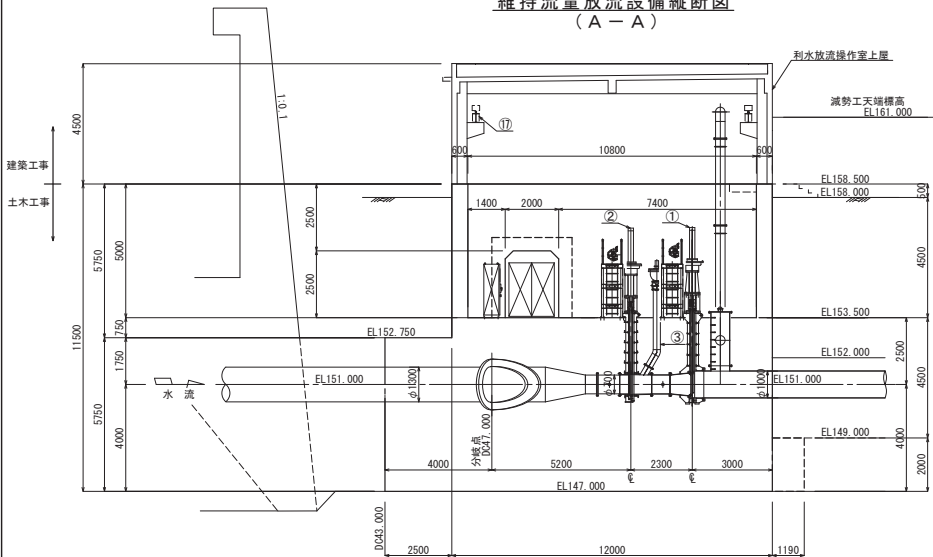


放流設備名および規格・寸法

区分	設備名	規格・寸法
維持流量放流設備	① 放流主ゲート	φ700 ジェットフローゲート
	② 放流副ゲート	φ700 スルースバルブ
	③ 空気弁	250A
	④ 充水管	150A
	⑤ 空気管	350A
	⑥ マンホール	700A
	⑦ 操作台	h=2000
水位低下放流設備	⑧ 放流主ゲート	φ1100 ジェットフローゲート
	⑨ 放流副ゲート	φ1100 スルースバルブ
	⑩ 空気弁	450A
	⑪ 充水管	150A
	⑫ マンホール	700A
	⑬ 操作台	h=2000
	⑭ 機側操作盤等	
⑮ 凍結防止装置制御盤		
⑯ らせん階段		
⑰ 天井クレーン	公称 3 t f	

維持流量放流設備縦断面図 (A-A)

C-C



取水放流設備 / 放流設備 (土木)

利水放流操作室一般図