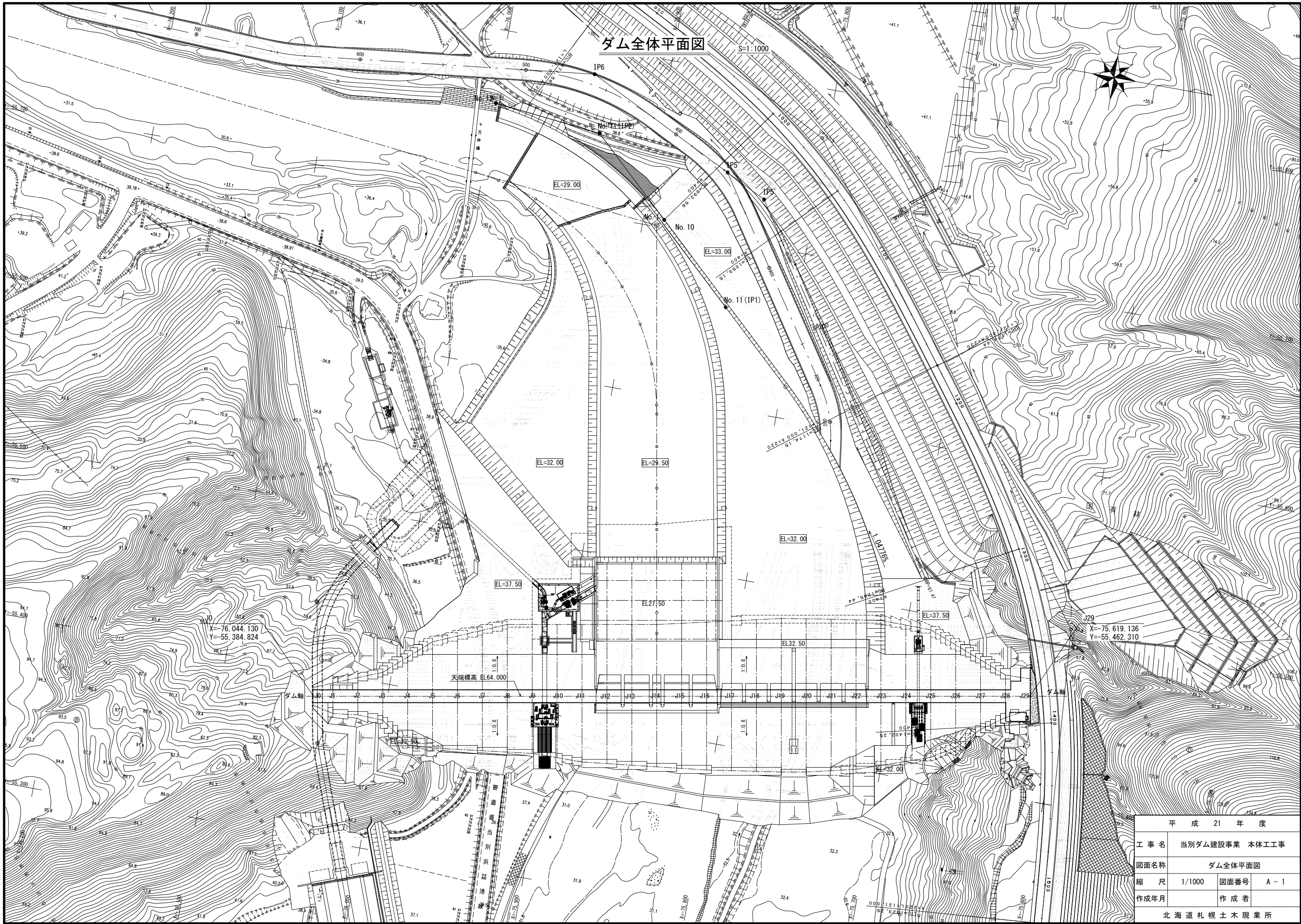


当 別 ダ ム

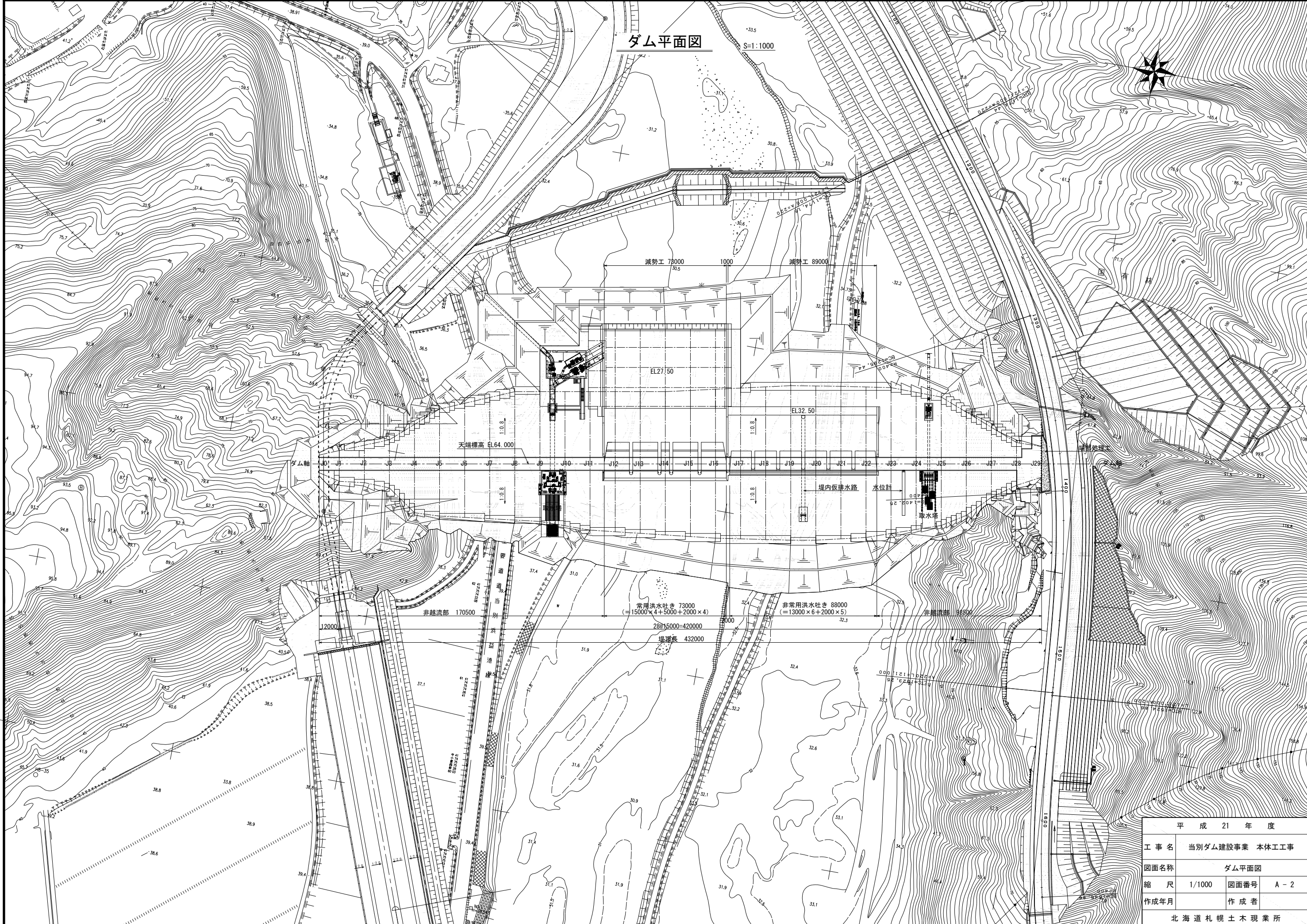
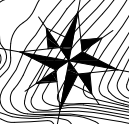
ダム全体平面図

S=1:1000



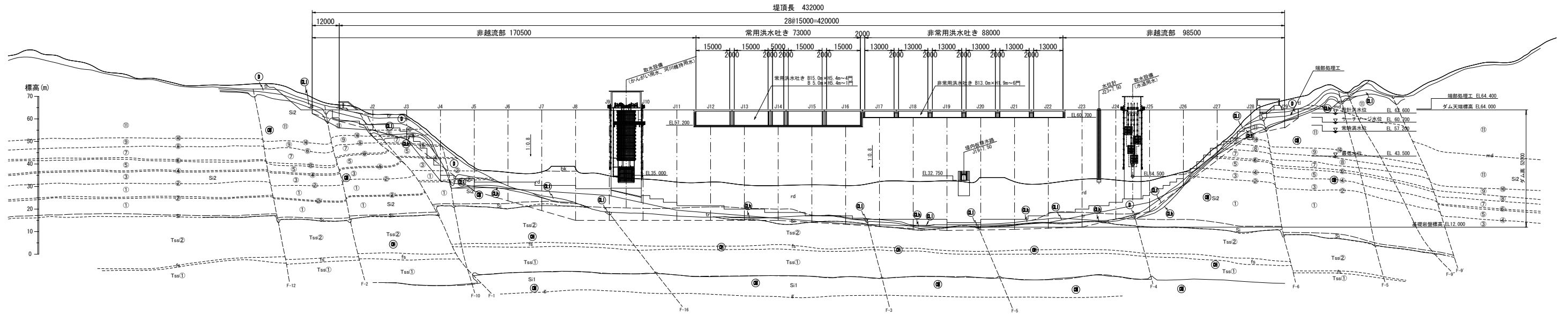
ダム平面図

S=1:1000



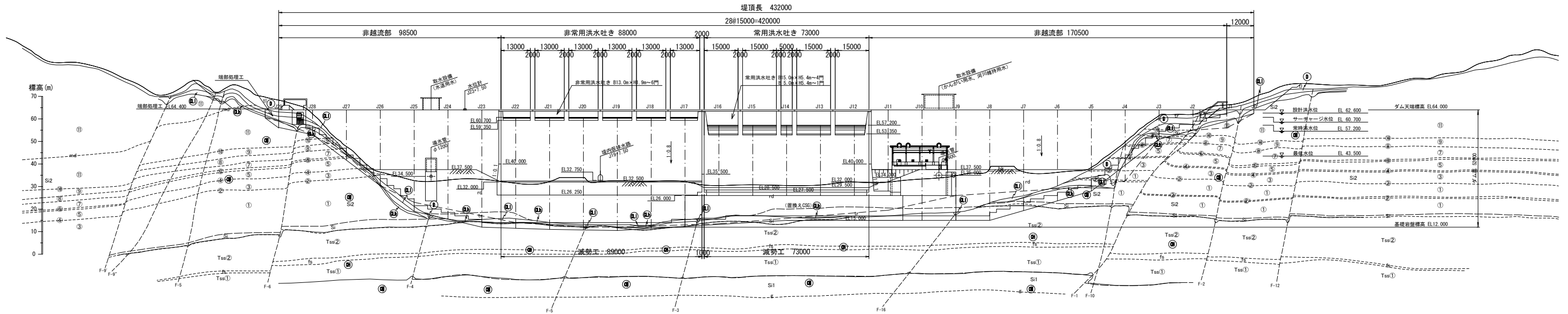
平成 21 年 度			
工事名	当別ダム建設事業 本体工事		
図面名称	ダム平面図		
縮 尺	1/1000	図面番号	A - 2
作成年月	作成者		
北海道札幌土木現業所			

ダム上流面図 S:1/500



平成 21 年 度	
工 事 名	当別ダム建設事業 本体工工事
図面名称	ダム上流面図
縮 尺	1/500 図面番号 A-3
作成年月	作 成 者
北海道札幌土木建築所	

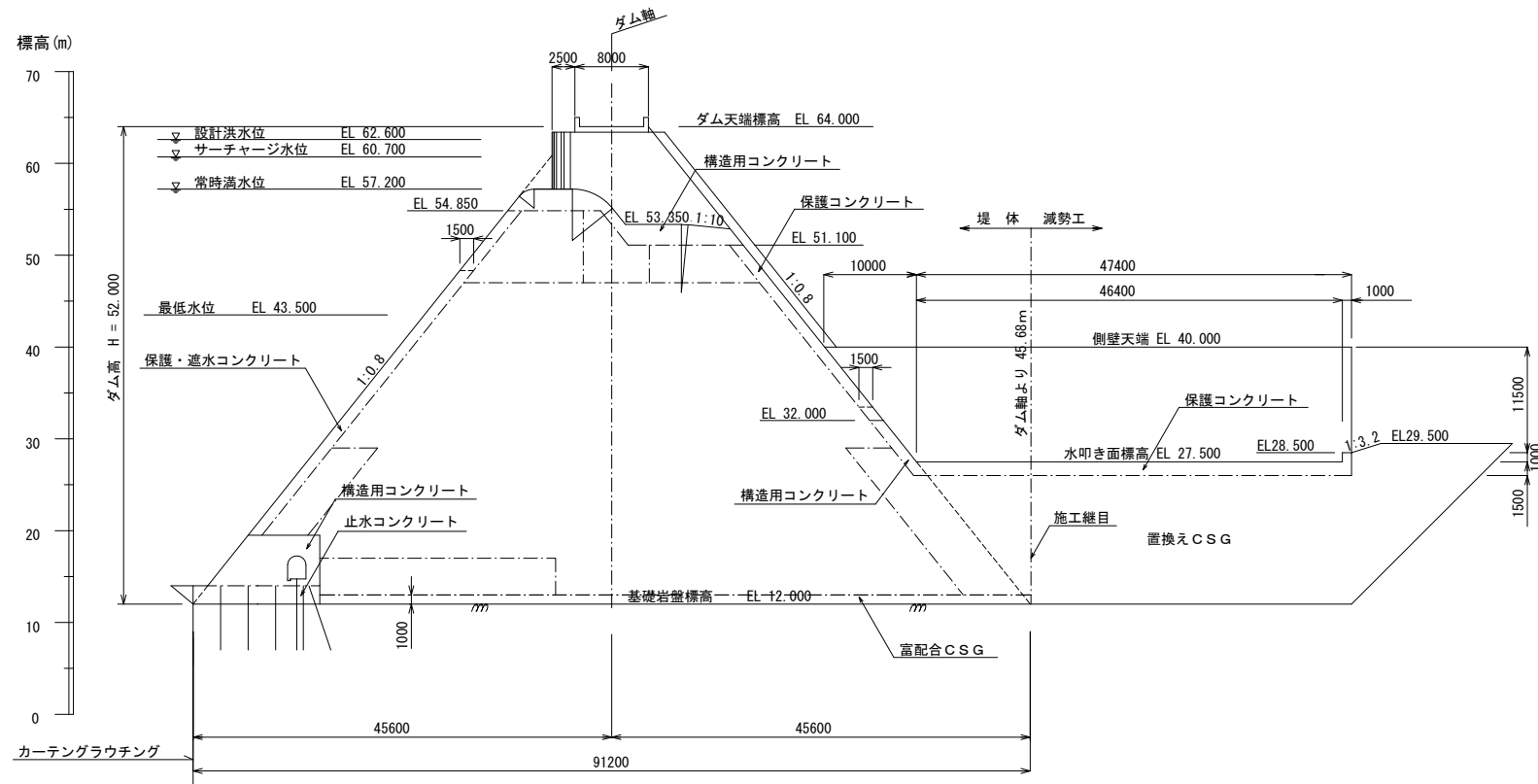
ダム下流面図 S:1/500



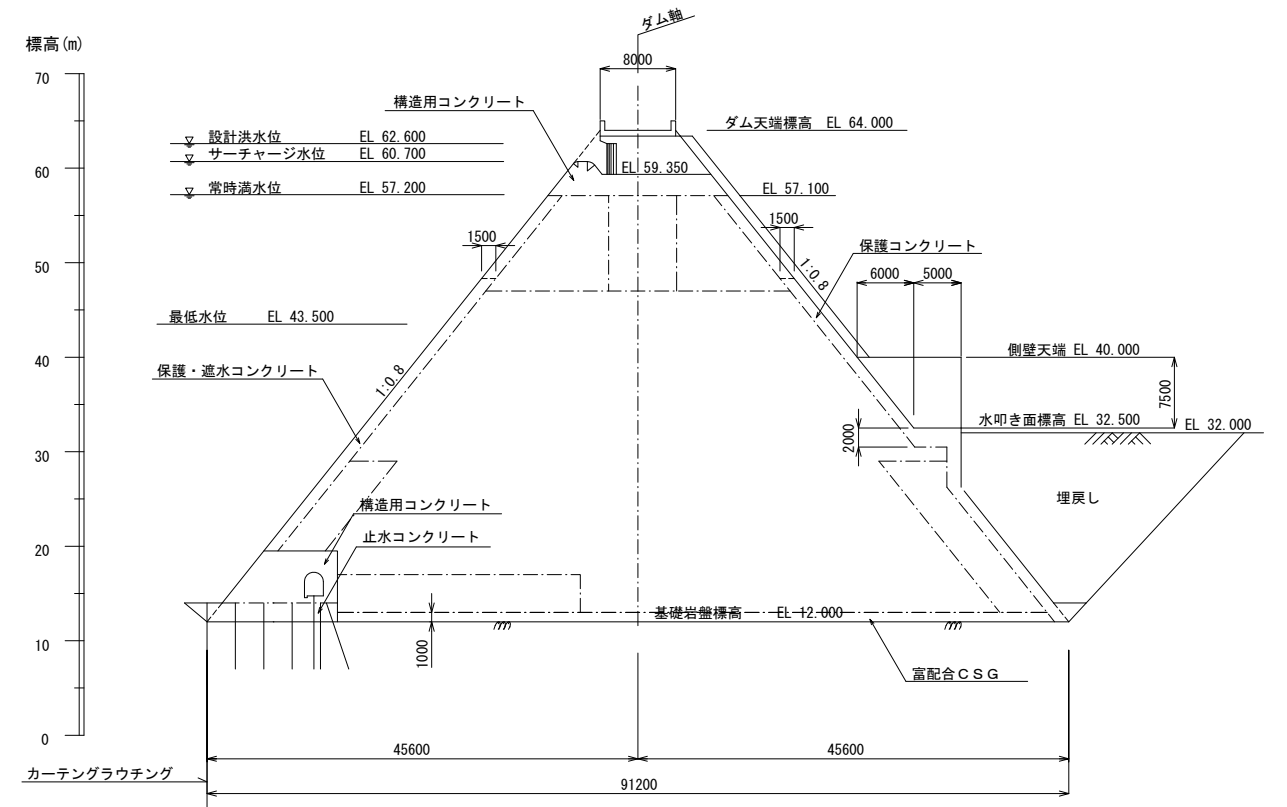
平成 21 年 度	
工 事 名	当別ダム建設事業 本体工事
図面名称	ダム下流面図
縮 尺	1/500 図面番号 A-4
作成年月	作 成 者
北海道札幌土木建築所	

# ダム標準断面図

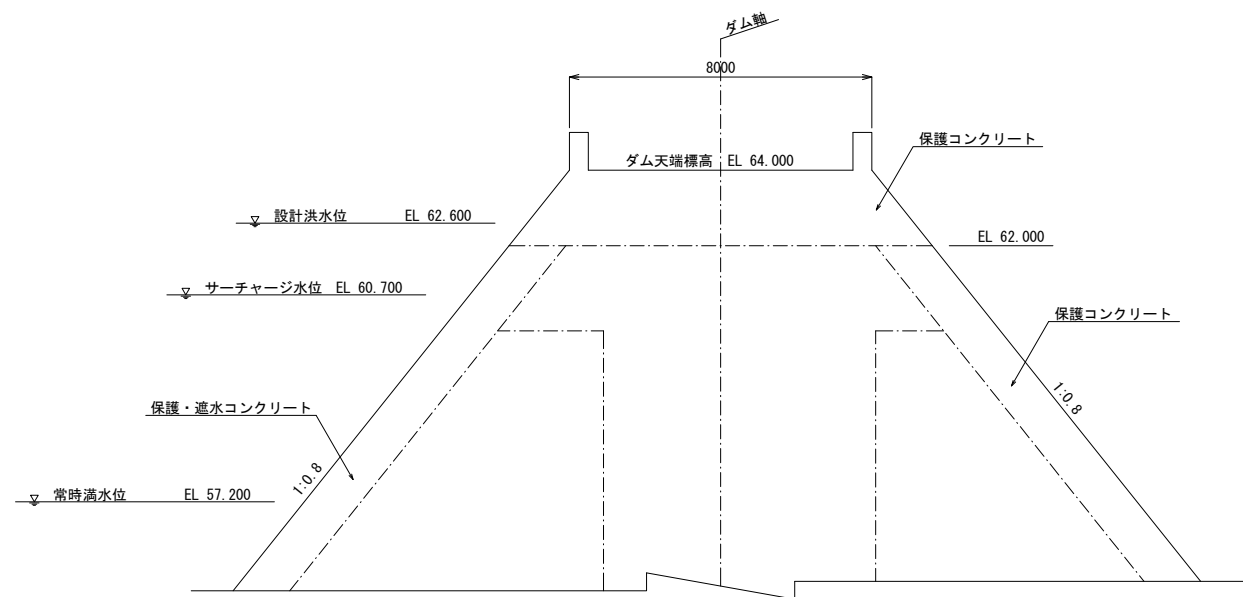
常用洪水吐き S=1:400



非常用洪水吐き S=1:400



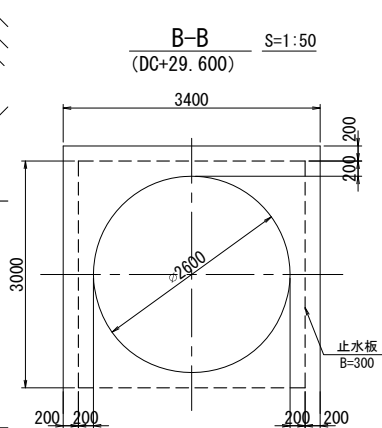
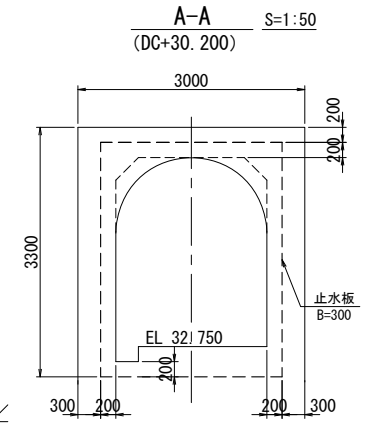
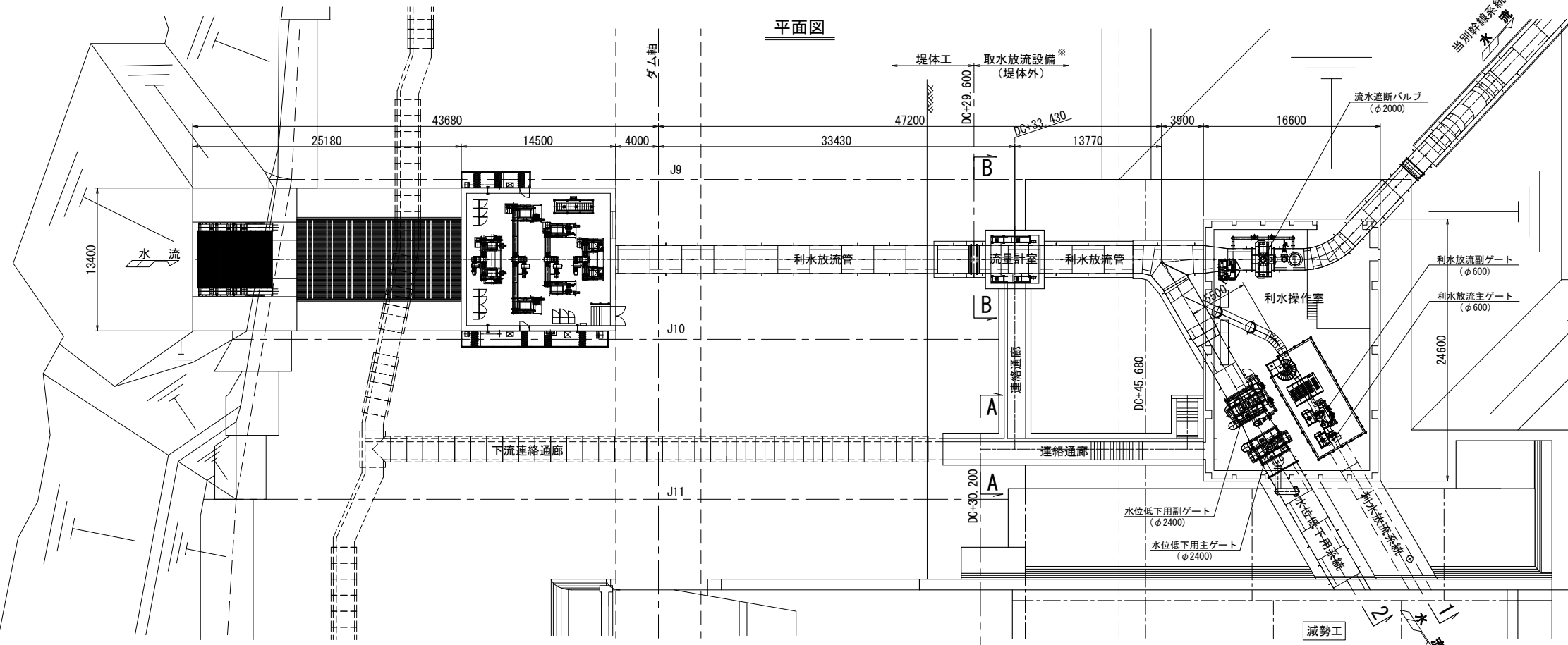
非越流部 S=1:100



平成20年度			
工事名	当別ダム建設事業 本体工事		
図面名称	ダム標準断面図		
縮尺	図示	図面番号	A-5
作成年月	作成者		
北海道札幌土木現業所			

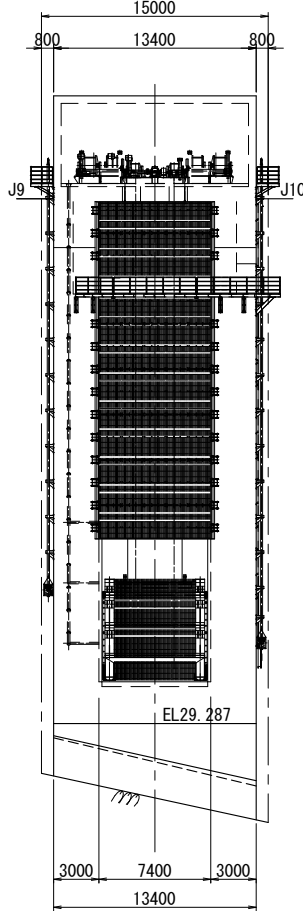
# 左岸取水放流設備一般図

S=1:250



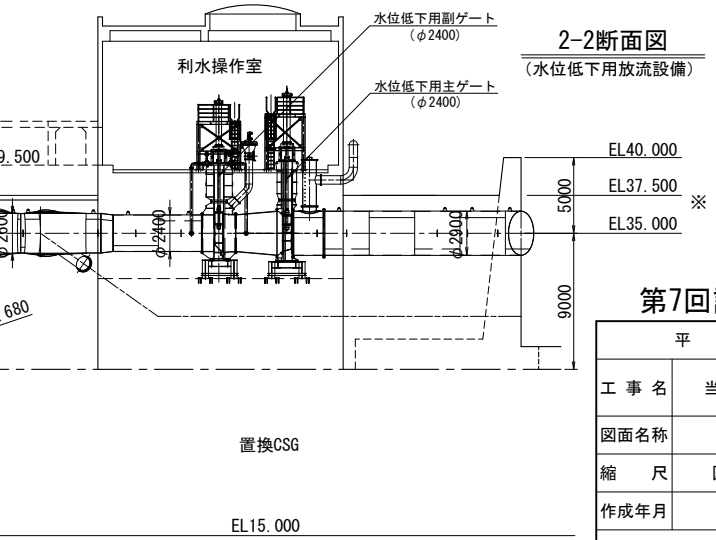
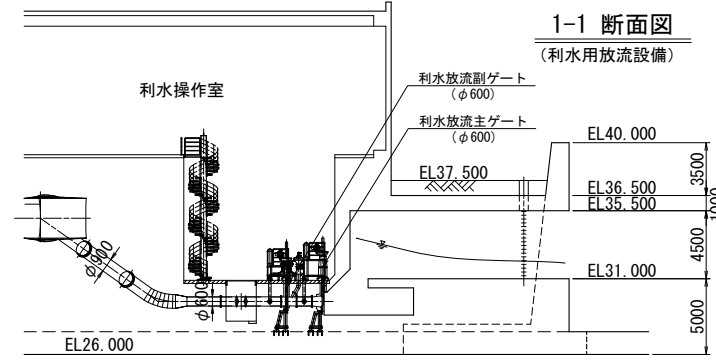
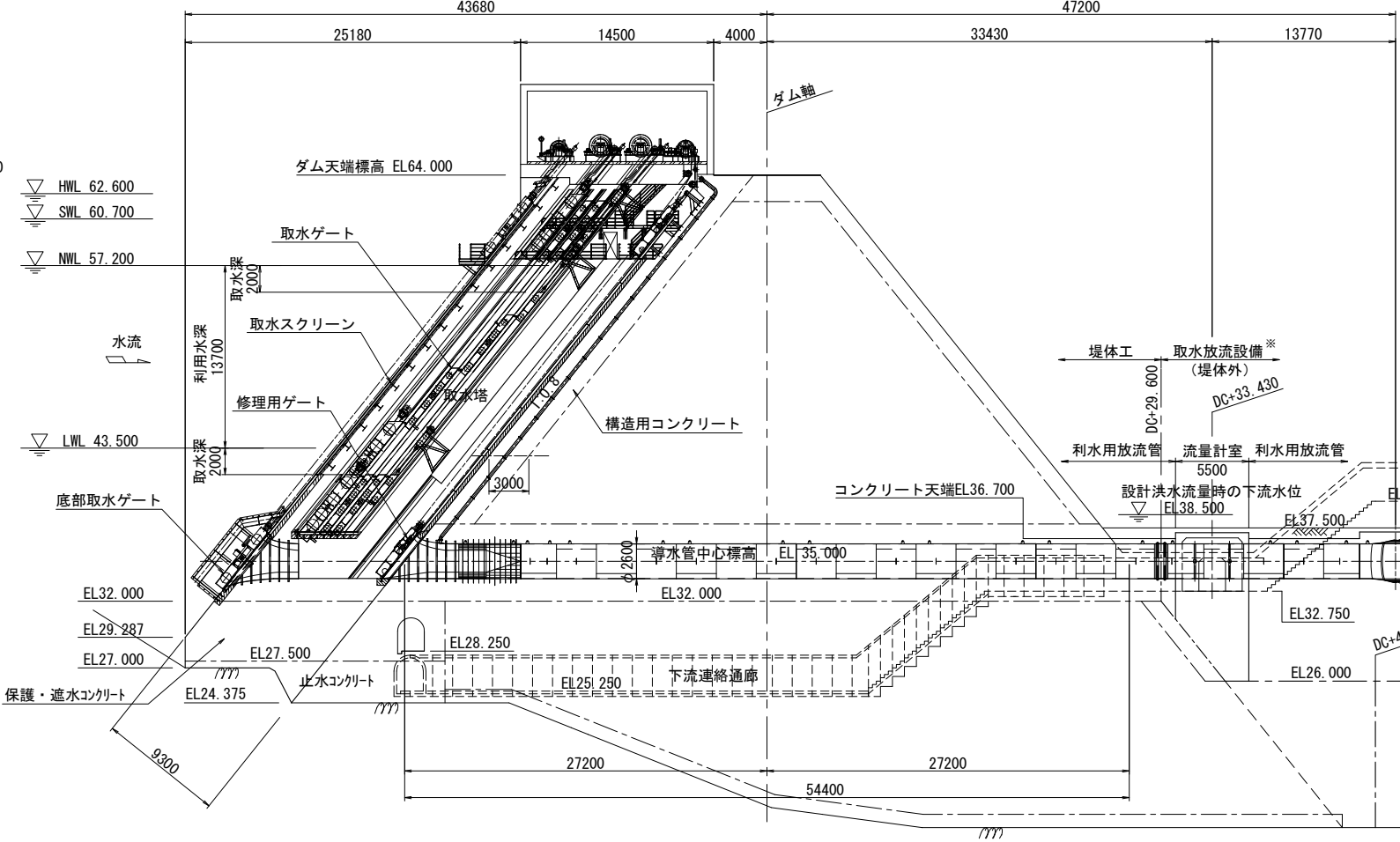
## 上流面図

(10BL)



## 側面図

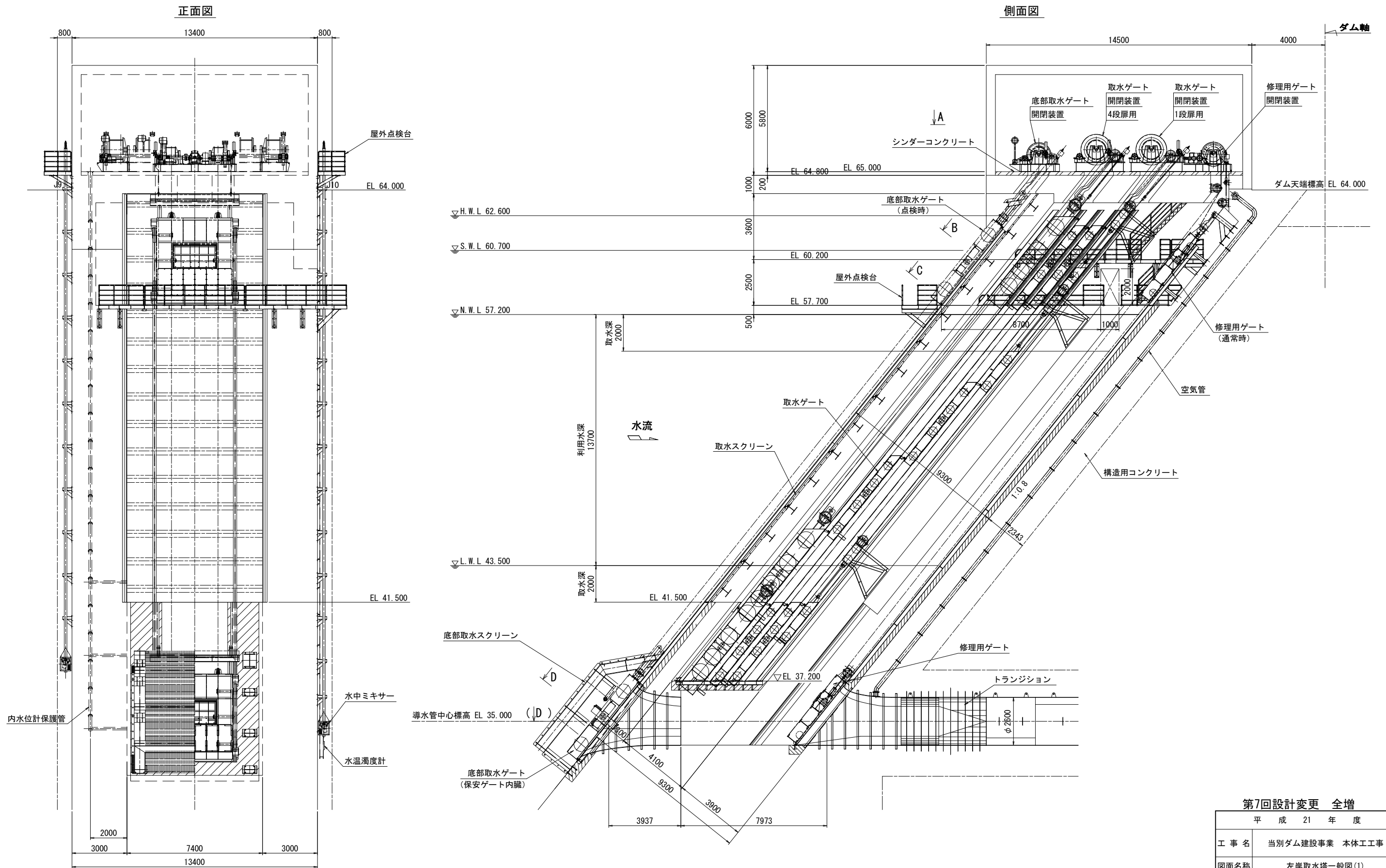
(J9+7.50)



※ EL26.00以上を取水放流設備 (堤体外) とする。

第7回設計変更 全増	
平成 21 年 度	
工 事 名	当別ダム建設事業 本体工工事
図面名称	左岸取水放流設備一般図
縮 尺	図示 図面番号 H-10
作成年月	作成者
北海道札幌土木現業所	

左岸取水塔一般図(1) S=1:100

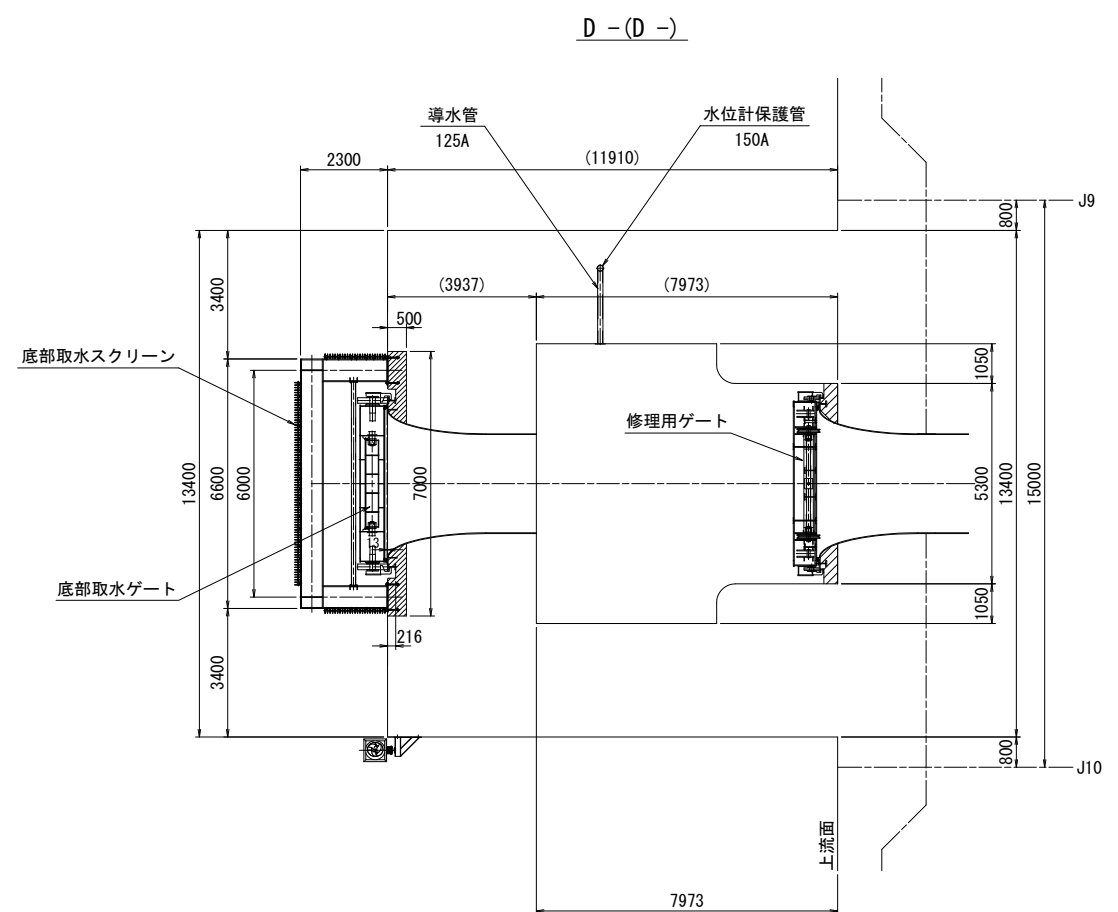
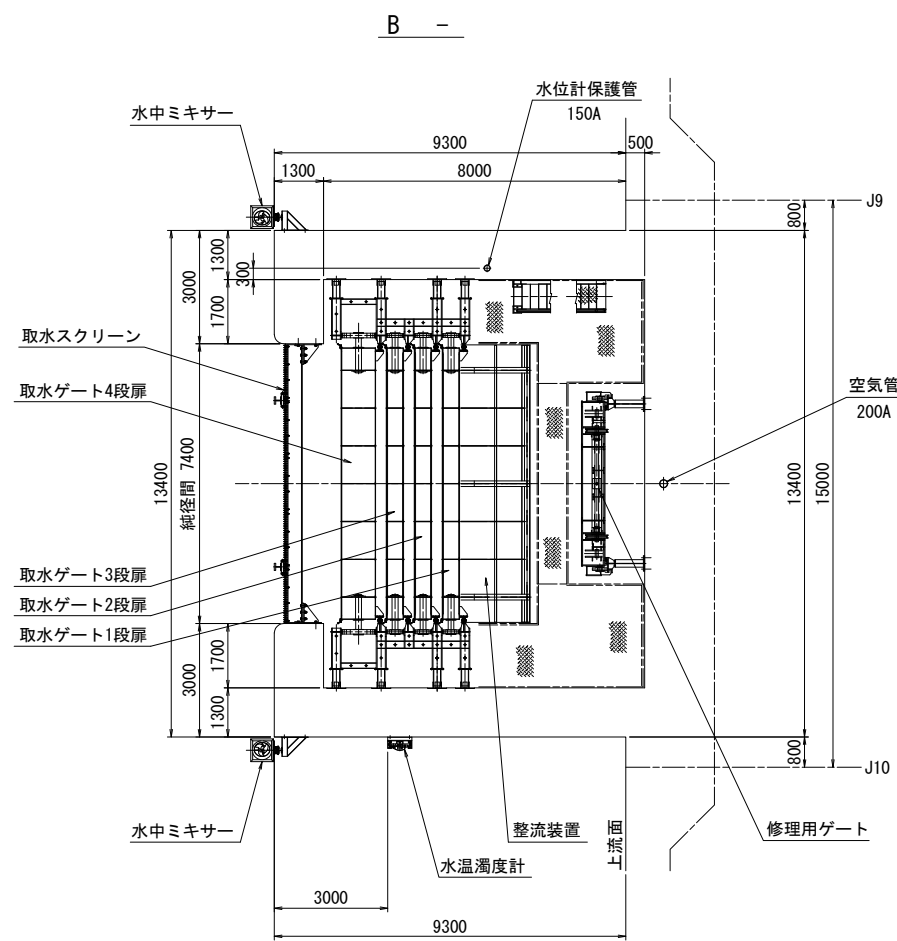
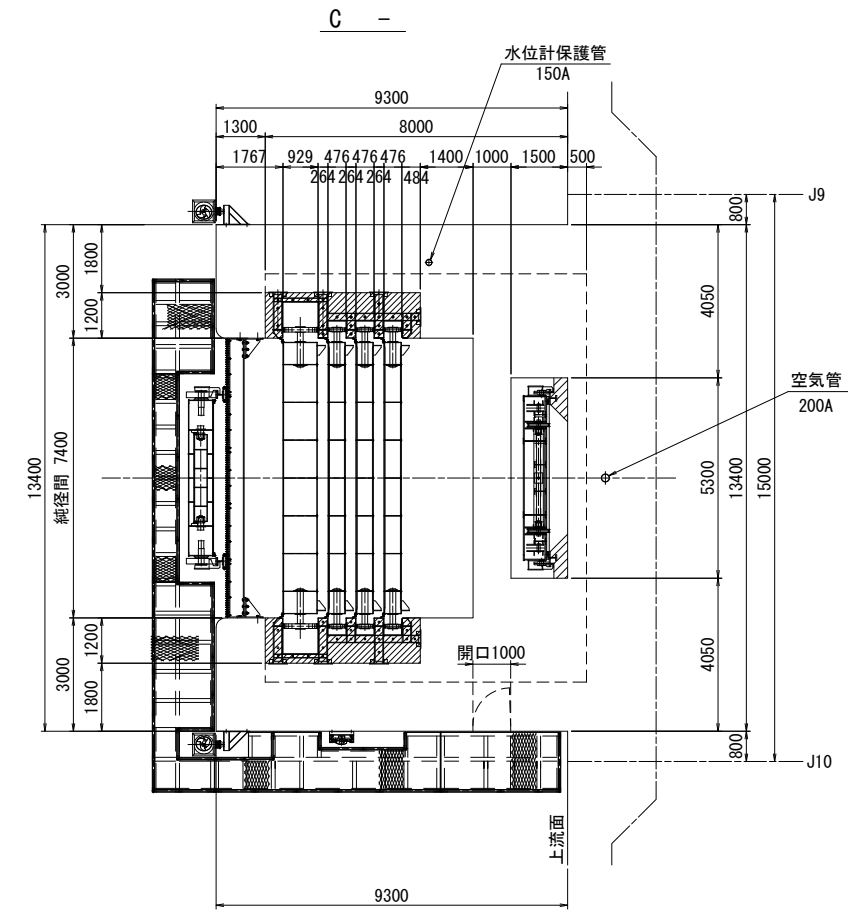
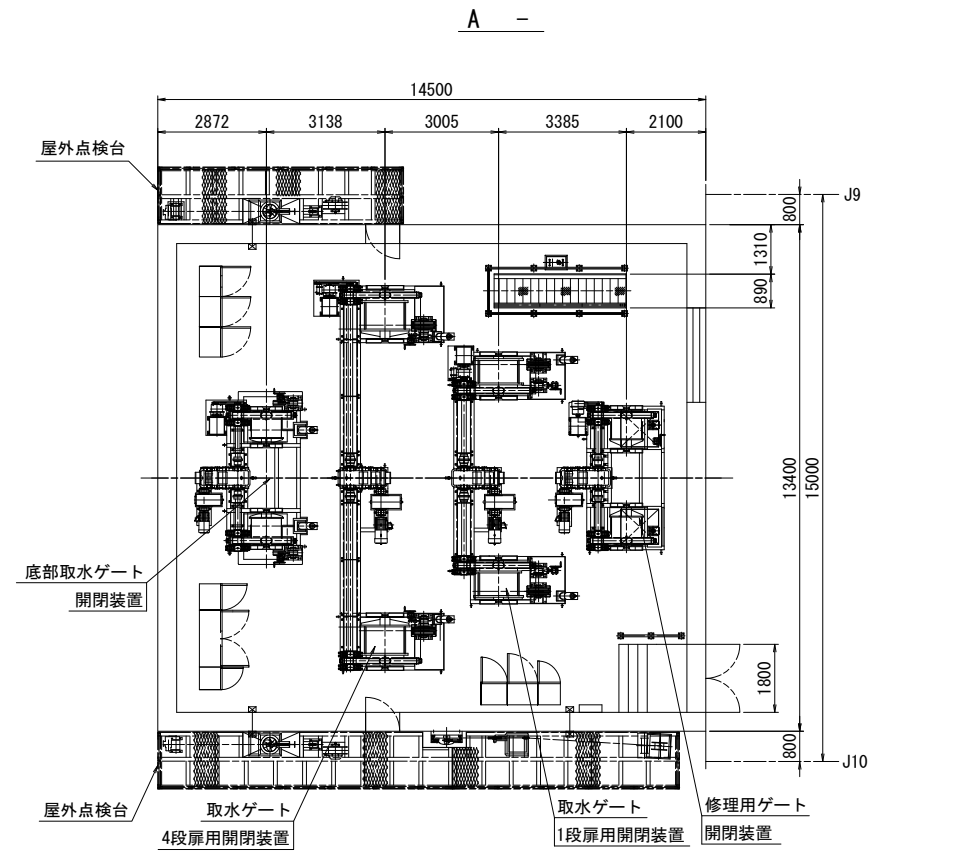


第7回設計変更 全増

平成 21 年 度			
工 事 名	当別ダム建設事業 本体工工事		
図面名称	左岸取水塔一般図(1)		
縮 尺	1/100	図面番号	H - 11-1
作成年月		作 成 者	
北海道札幌土木現業所			



左岸取水塔一般図(2) S=1:100



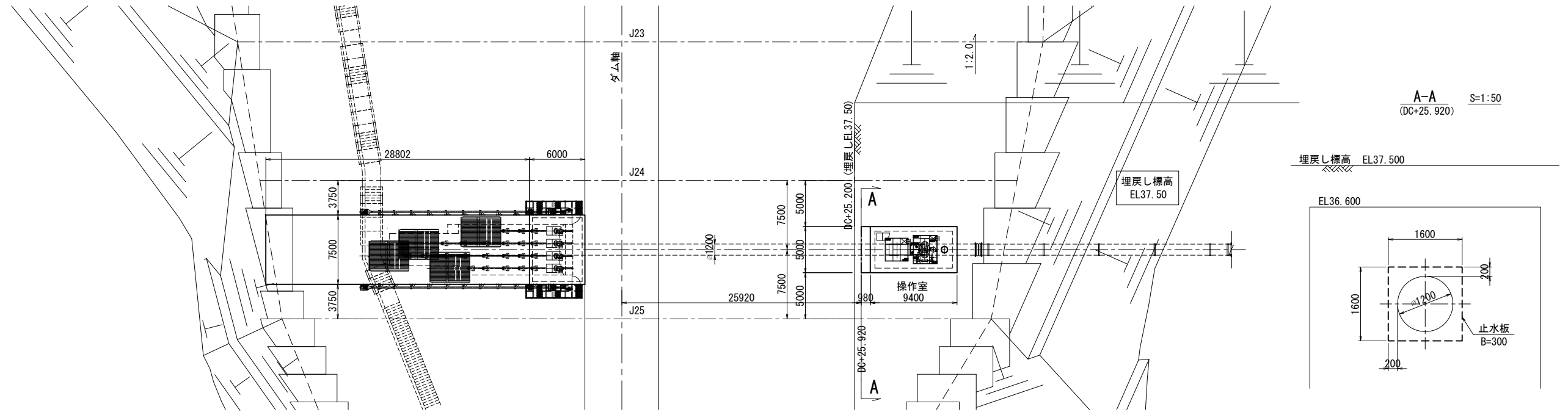
※( )内は(D-)での寸法値を示す。

第7回設計変更 全増			
平成 21 年 度			
工 事 名	当別ダム建設事業 本体工工事		
図面名称	左岸取水塔一般図(2)		
縮 尺	1/100	図面番号	H-11-2
作成年月		作 成 者	
北海道札幌土木現業所			

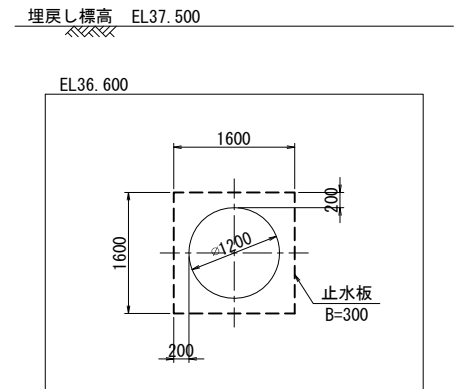
# 右岸取水放流設備一般図

S=1:250

平面図



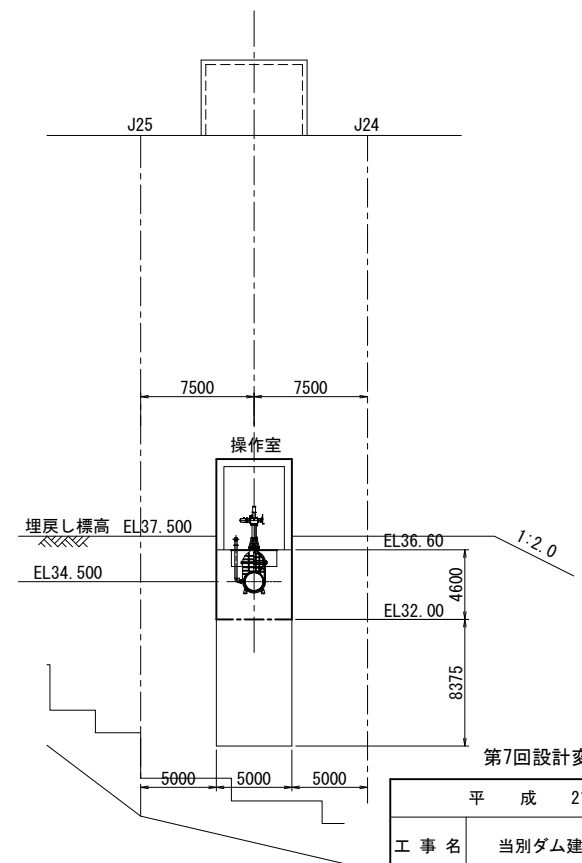
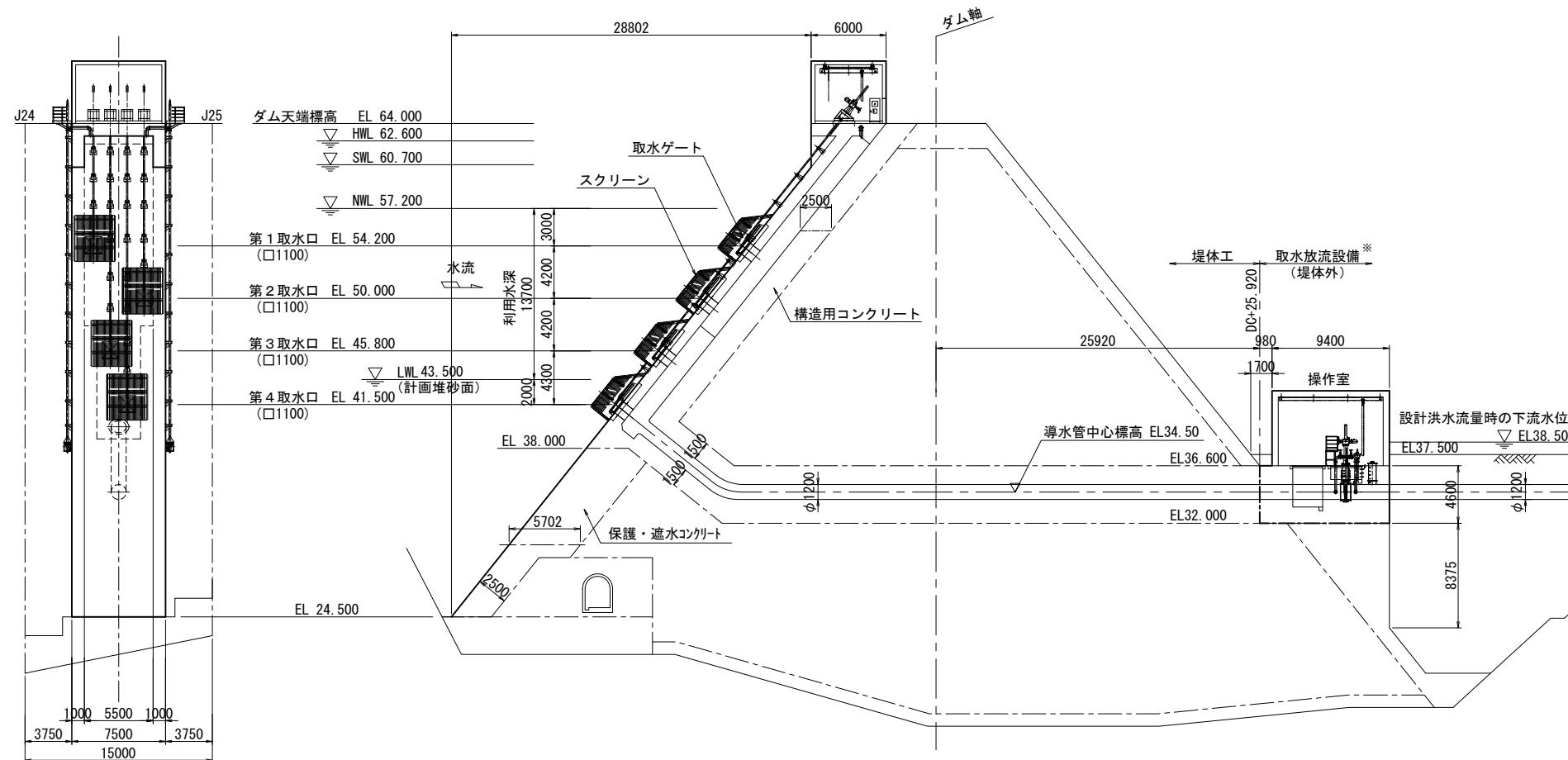
A-A S=1:50  
(DC+25.920)



上流面図  
(25BL)

側面図  
(J24+7.50)

下流面図



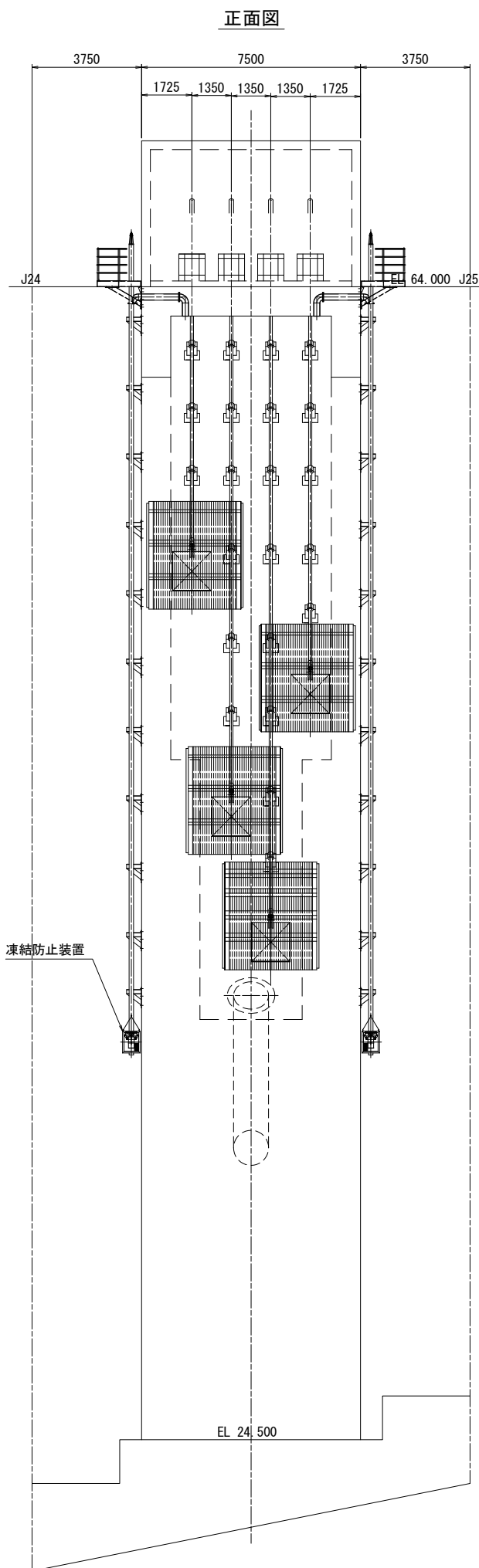
※ EL32.00以上を取水放流設備（堤体外）とする。

第7回設計変更 全増

平成 21 年 度			
工 事 名	当別ダム建設事業 本体工工事		
図面名称	右岸取水放流設備一般図		
縮 尺	図示	図面番号	H - 13
作成年月	作 成 者		
北海道札幌土木現業所			

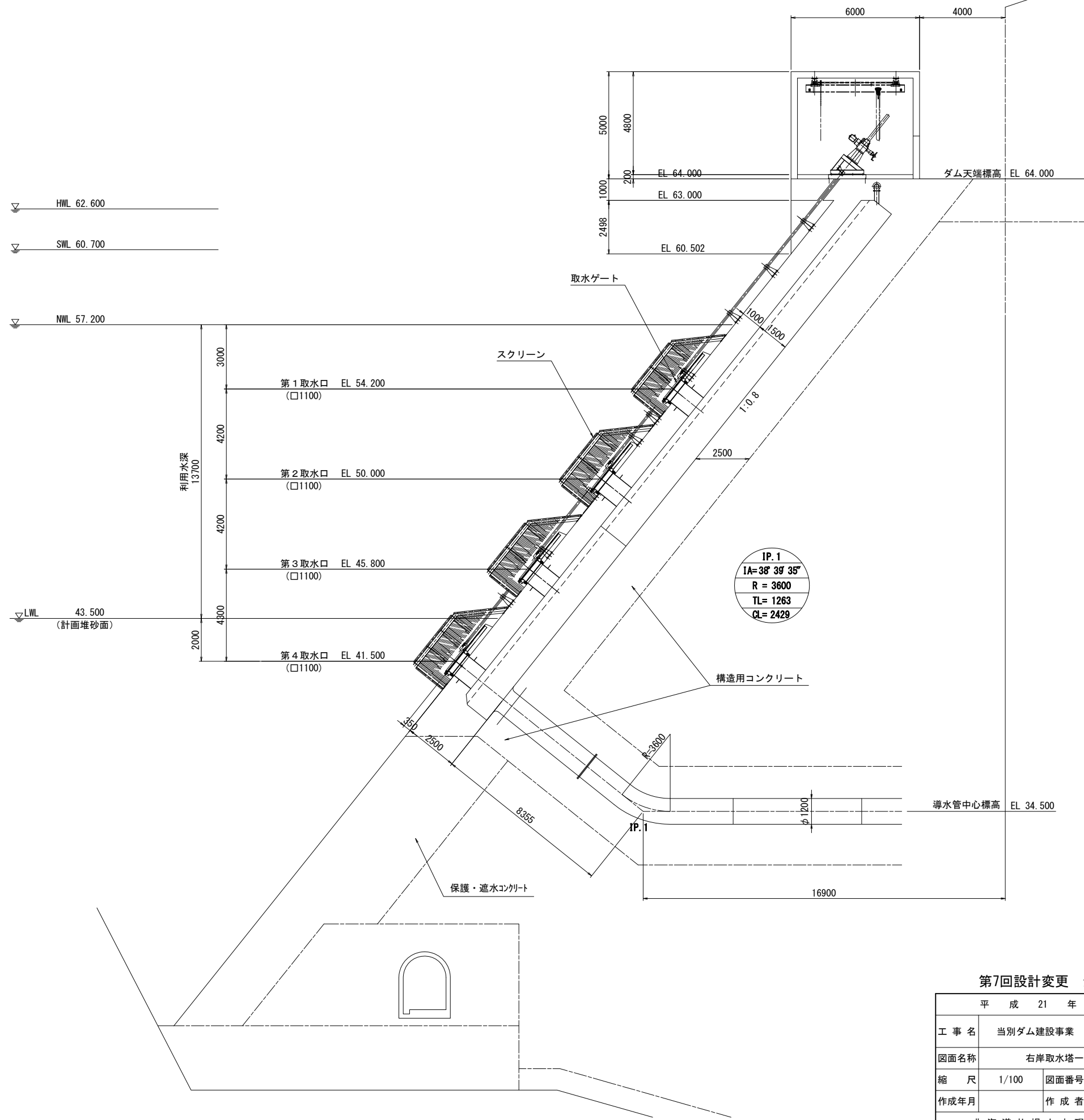
右岸取水塔一般図

S=1:100



側面図

J24+ 7.500

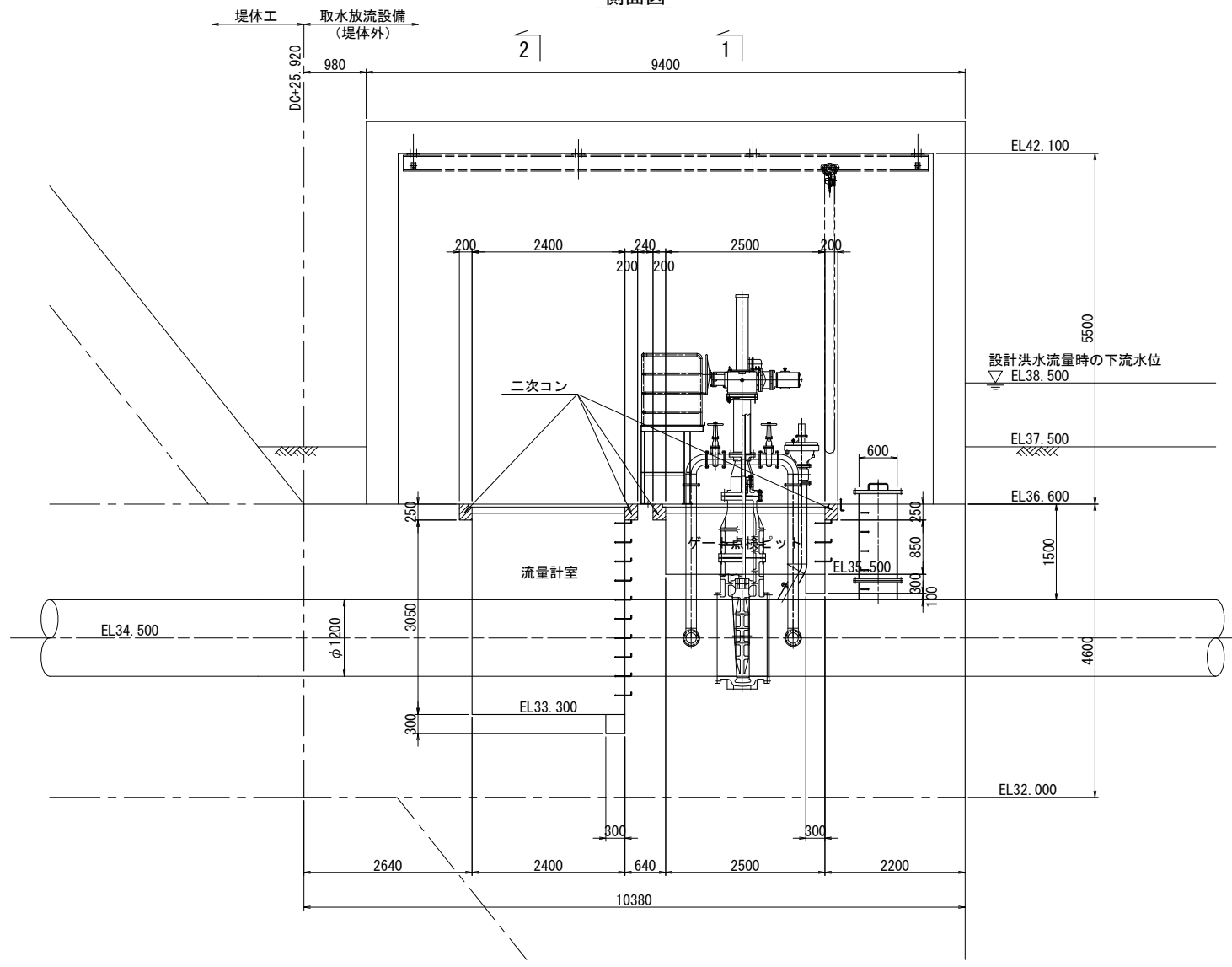


第7回設計変更 全増

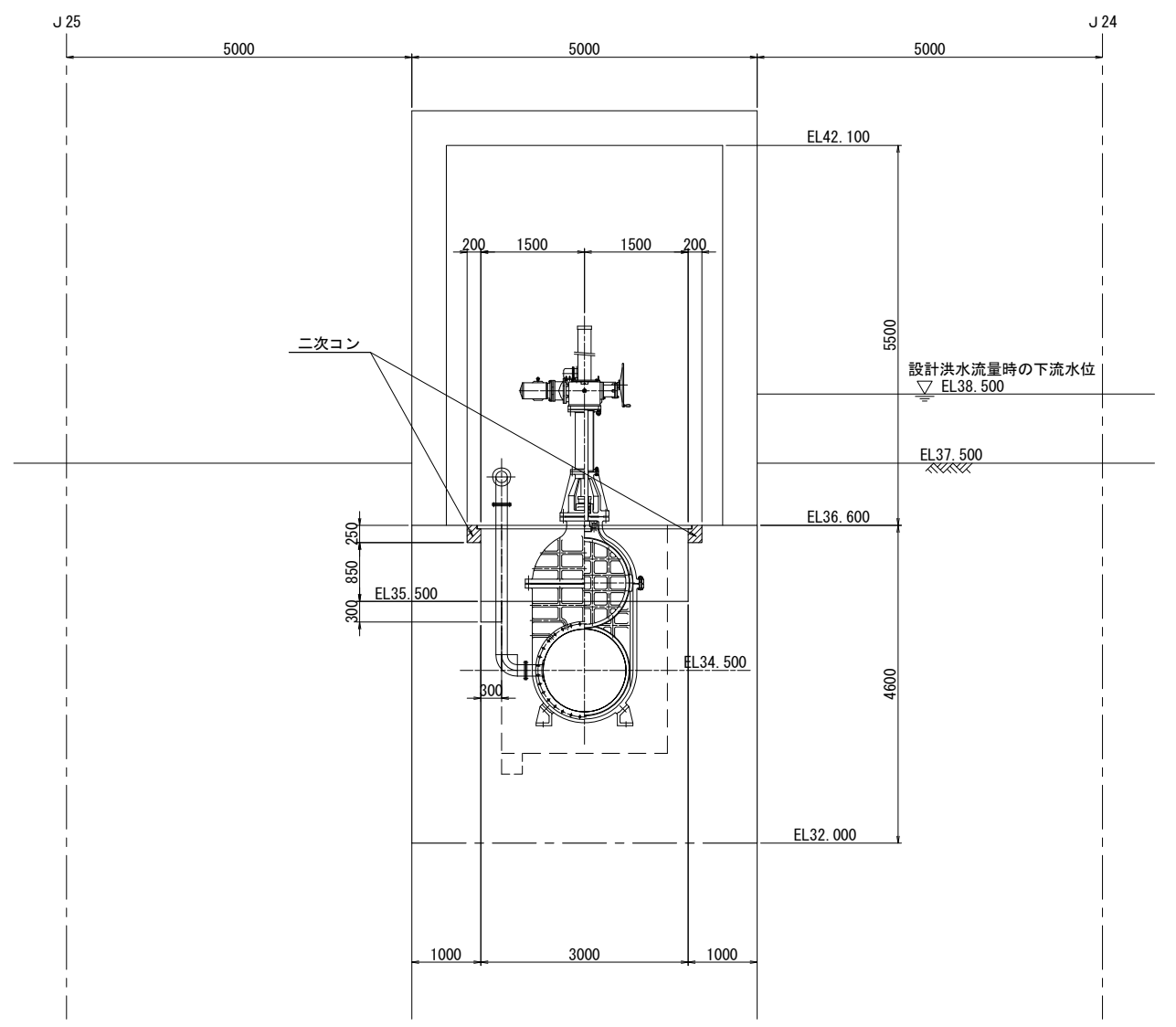
平成 21 年 度			
工 事 名	当別ダム建設事業 本体工工事		
図面名称	右岸取水塔一般図		
縮 尺	1/100	図面番号	H - 14
作成年月	作 成 者		
北海道札幌土木現業所			

右岸利水操作室構造図 S=1:50

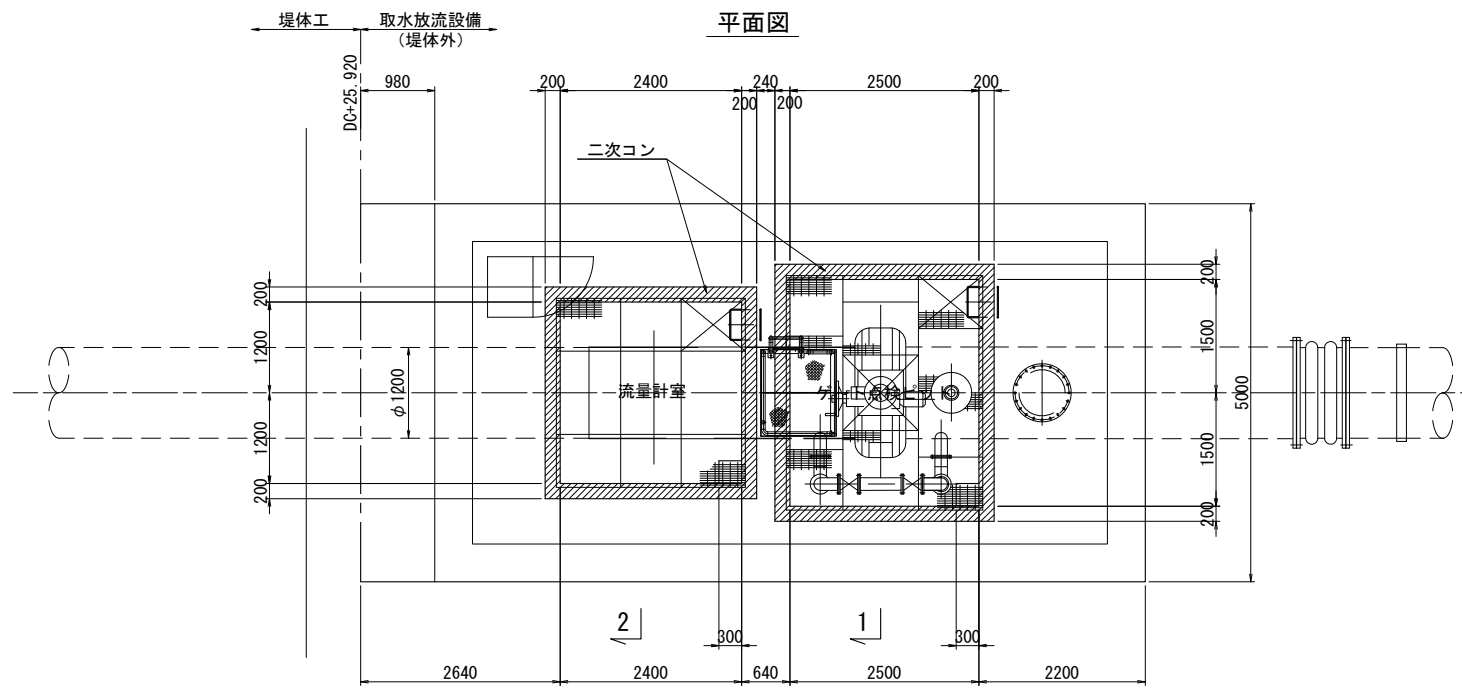
側面図



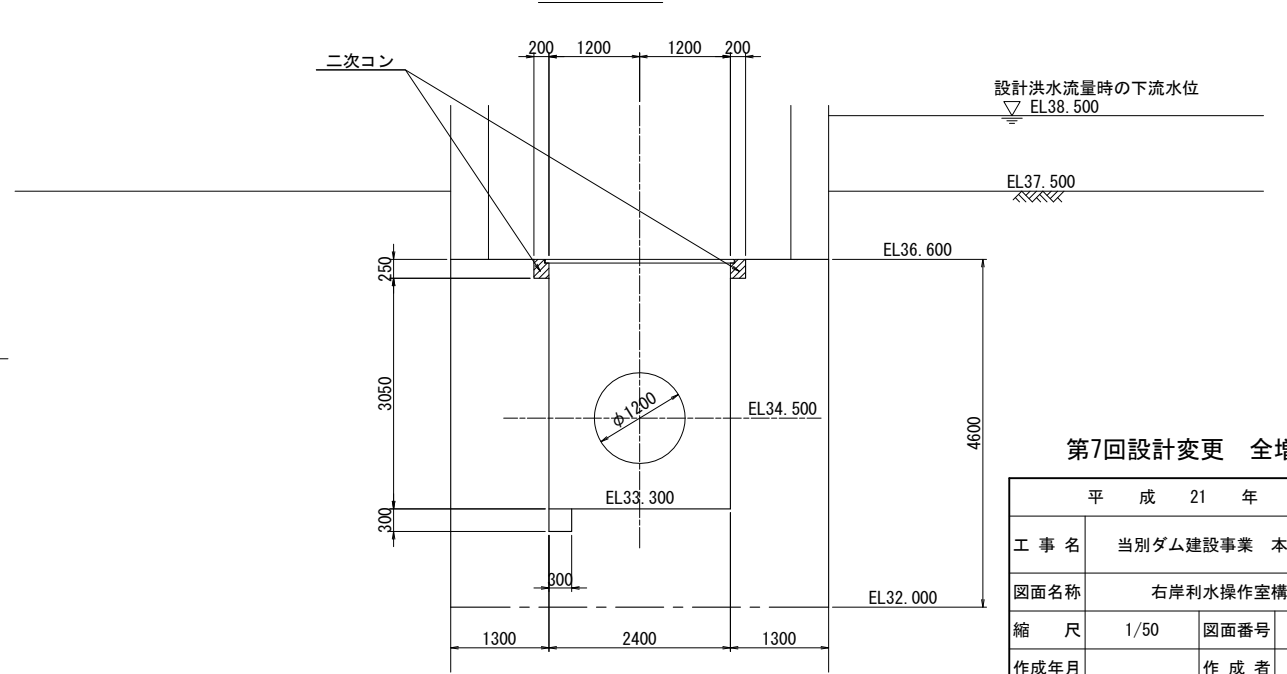
1-1 断面



平面図



2-2 断面



第7回設計変更 全増

平成 21 年 度			
工 事 名	当別ダム建設事業 本体工工事		
図面名称	右岸利水操作室構造図		
縮 尺	1/50	図面番号	H - 15-3
作成年月	作 成 者		
北海道札幌土木現業所			