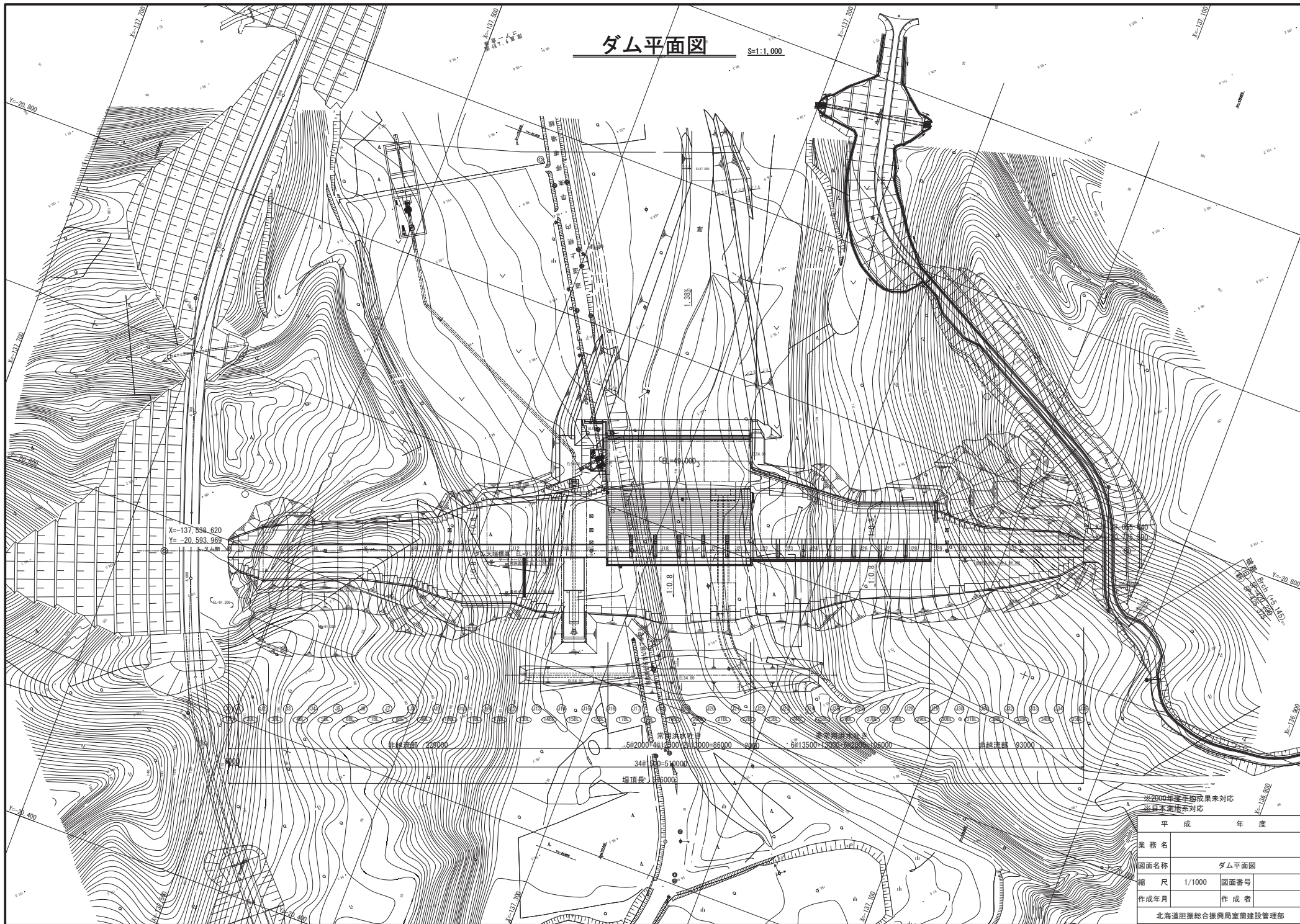


厚 幌 ダ ム

# ダム平面図

S=1:1,000



X=-137.538.620  
Y=-20.593.962

非観測点 725000

常備洪水水位  
522000 4812000 211000-86000 5400

非常洪水水位  
5813500 13000 682000 106000

諸諾深部 93000

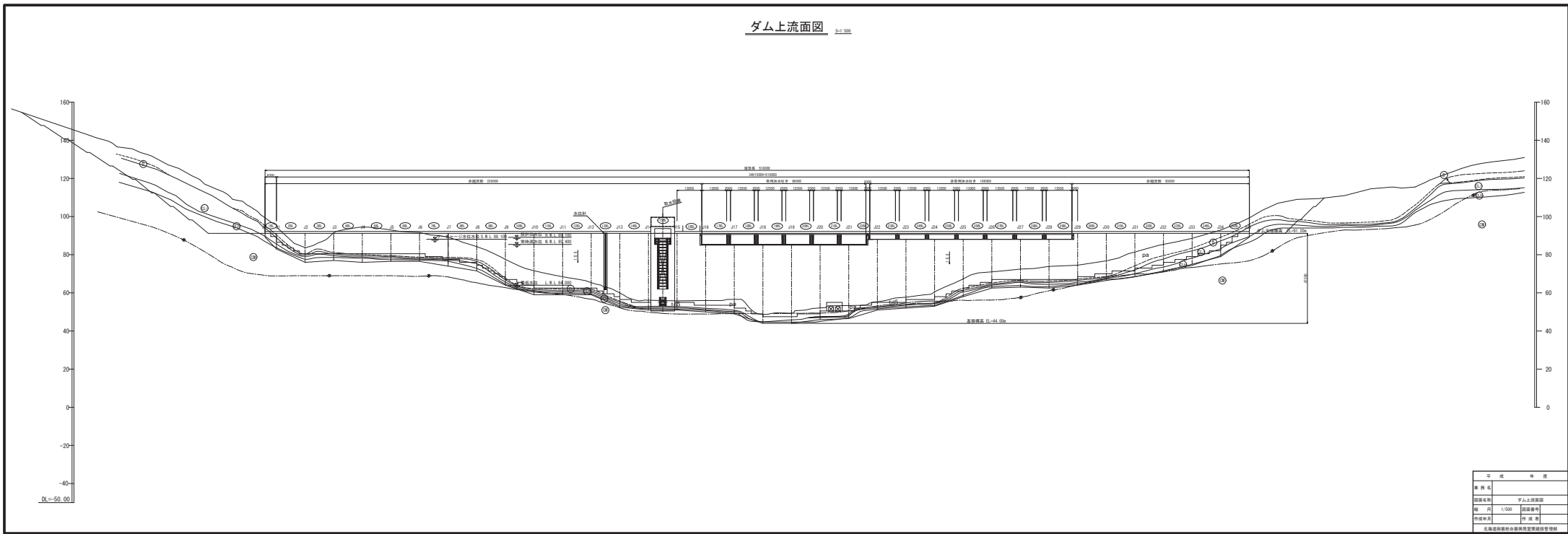
34# 130=510000

堤頂長 136000

※2000年度平均成果未対応  
※日本測地系対応

平成 年度	
業務名	
図面名称	ダム平面図
縮尺	1/1000
作成年月	
作成者	
北海道胆振総合振興局室蘭建設管理部	

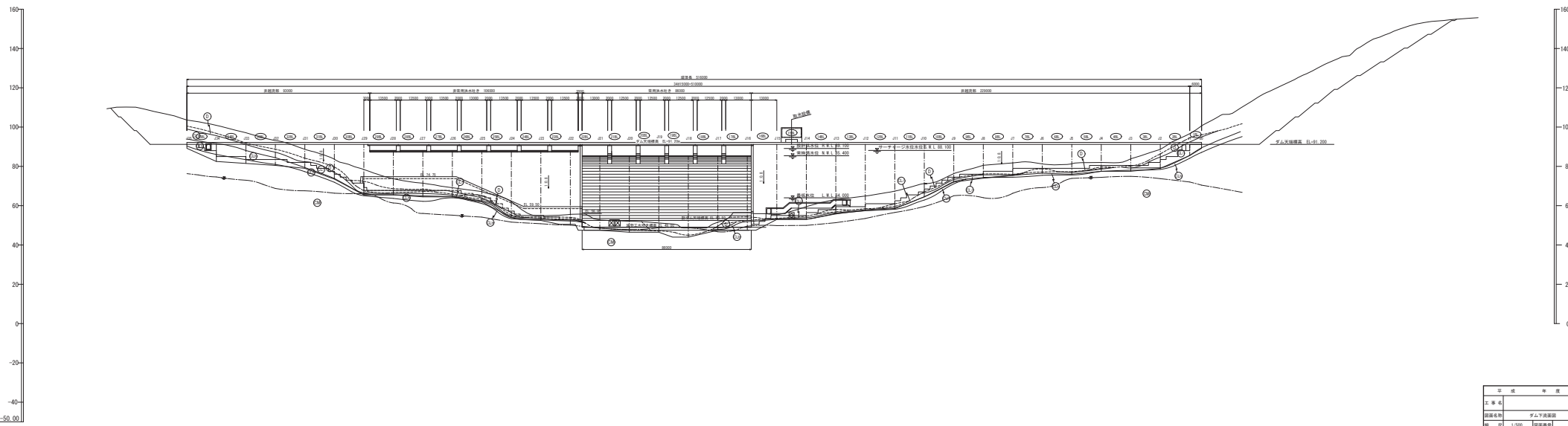
ダム上流面図 1:1,000



項目	内容	単位
数量	1	個
材料名	ダム上流面図	
数量	1	個
材料名	ダム上流面図	
数量	1	個
材料名	ダム上流面図	
数量	1	個
材料名	ダム上流面図	

北海建設総合事務所建設管理課

ダム下流面図 比尺 1:500

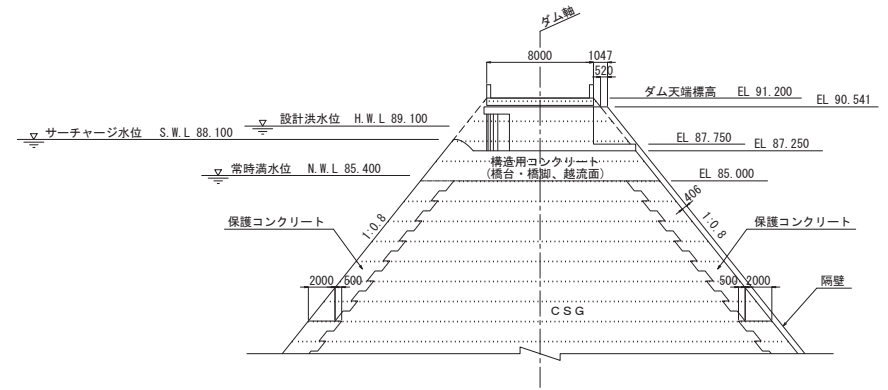


出 版 年 度	
工 事 名	
図 面 種 別	ダム下流面図
縮 尺	1:500 縮尺別
作成年月	年 月 日
北海道庁建設部建設管理課建設管理課	

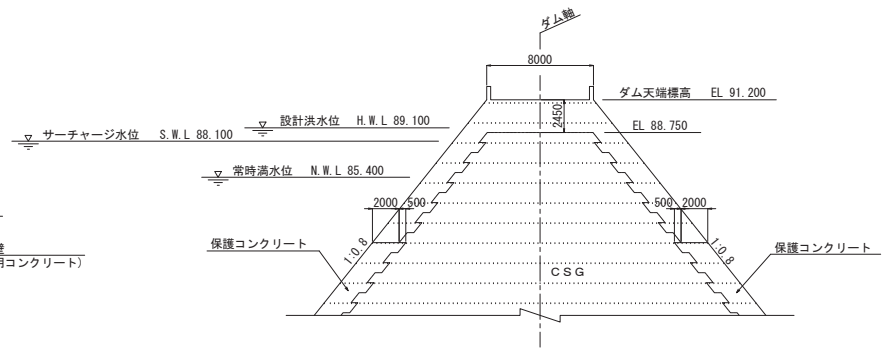
# ダム標準断面図

S=1:200

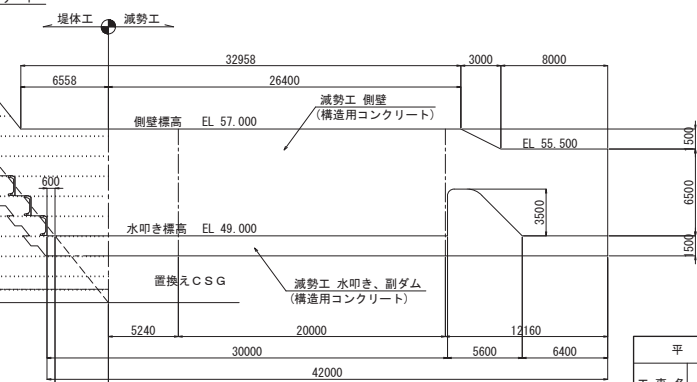
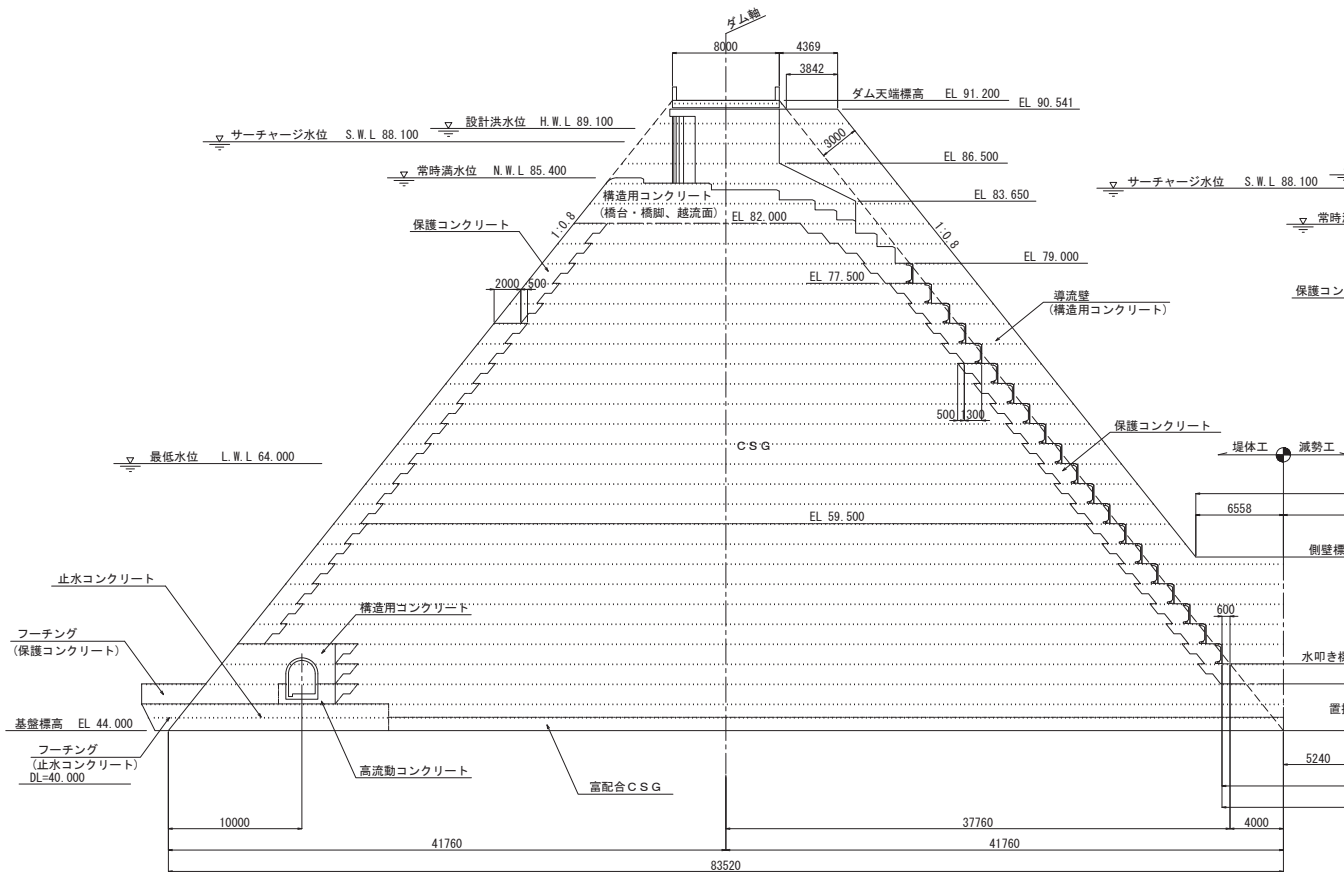
非常用洪水吐き



非越流部



常用洪水吐き

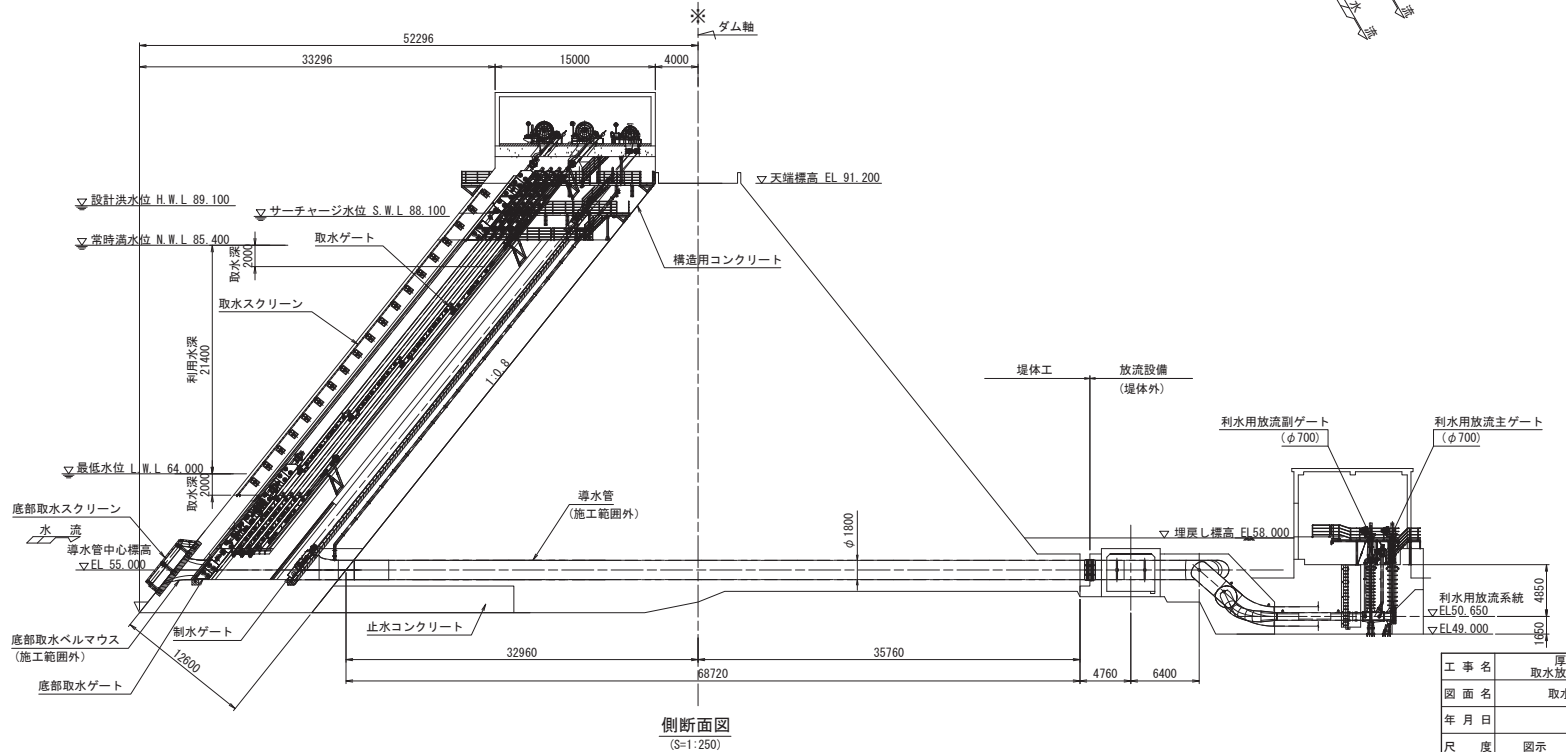
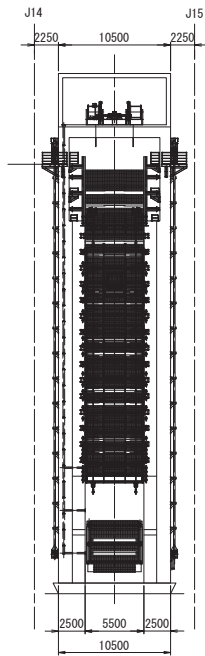
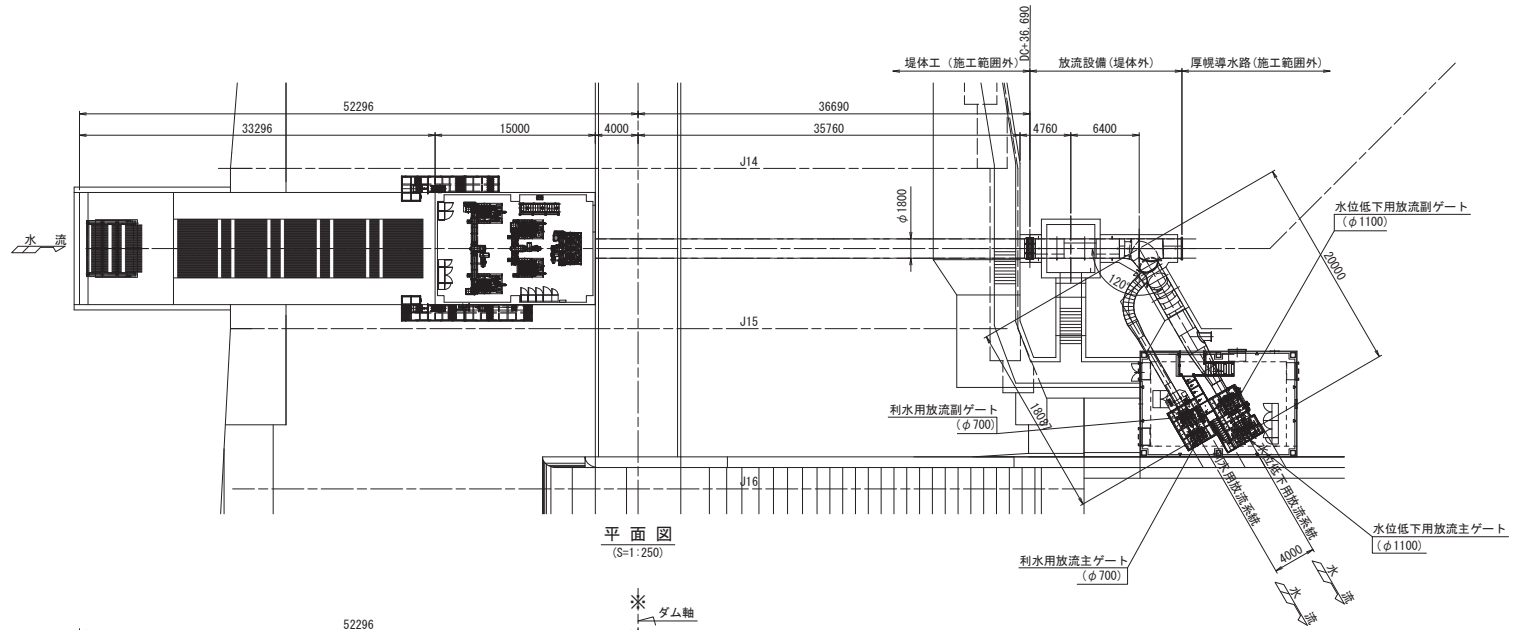


平成	年度
工事名	ダム標準断面図
図面名称	ダム標準断面図
縮尺	1/200 図面番号
作成年月	作成者
北海道胆振総合振興局室蘭建設管理部	



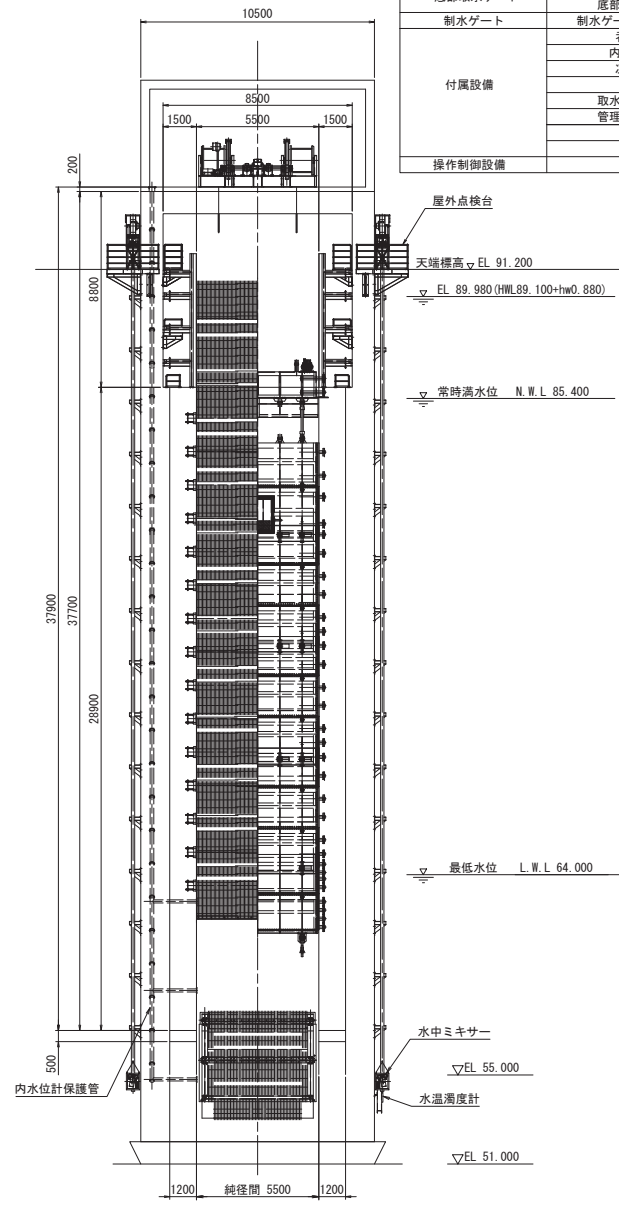
取水設備施工範囲	
取水ゲート	取水ゲート (保安ゲート内蔵)
	取水スクリーン
	取水ゲート据付架台
底部取水ゲート	底部取水ゲート
	底部取水スクリーン
制水ゲート	制水ゲート (充水装置内蔵)
付属設備	香口部空気管
	内水位計保護管
	凍結防止装置
	水温測定計
	取水塔内外出入口扉
	管理用階段・点検台
	屋外点検台
操作制御設備	荷役設備

放流設備施工範囲	
導水管	利水放流系統 水位低下用系統
利水用放流ゲート	主ゲート
	副ゲート
水位低下用放流ゲート	主ゲート
	副ゲート
付属設備	φ1800流量計点検台
	φ700流量計ピット蓋・タラップ
	発電系統流量計ピット蓋・タラップ
	階段手摺
	転落防止柵
	放流主副ゲート点検架台
	充水装置
	空気管
	凍結防止装置
	荷役設備
流量計	
操作制御設備	

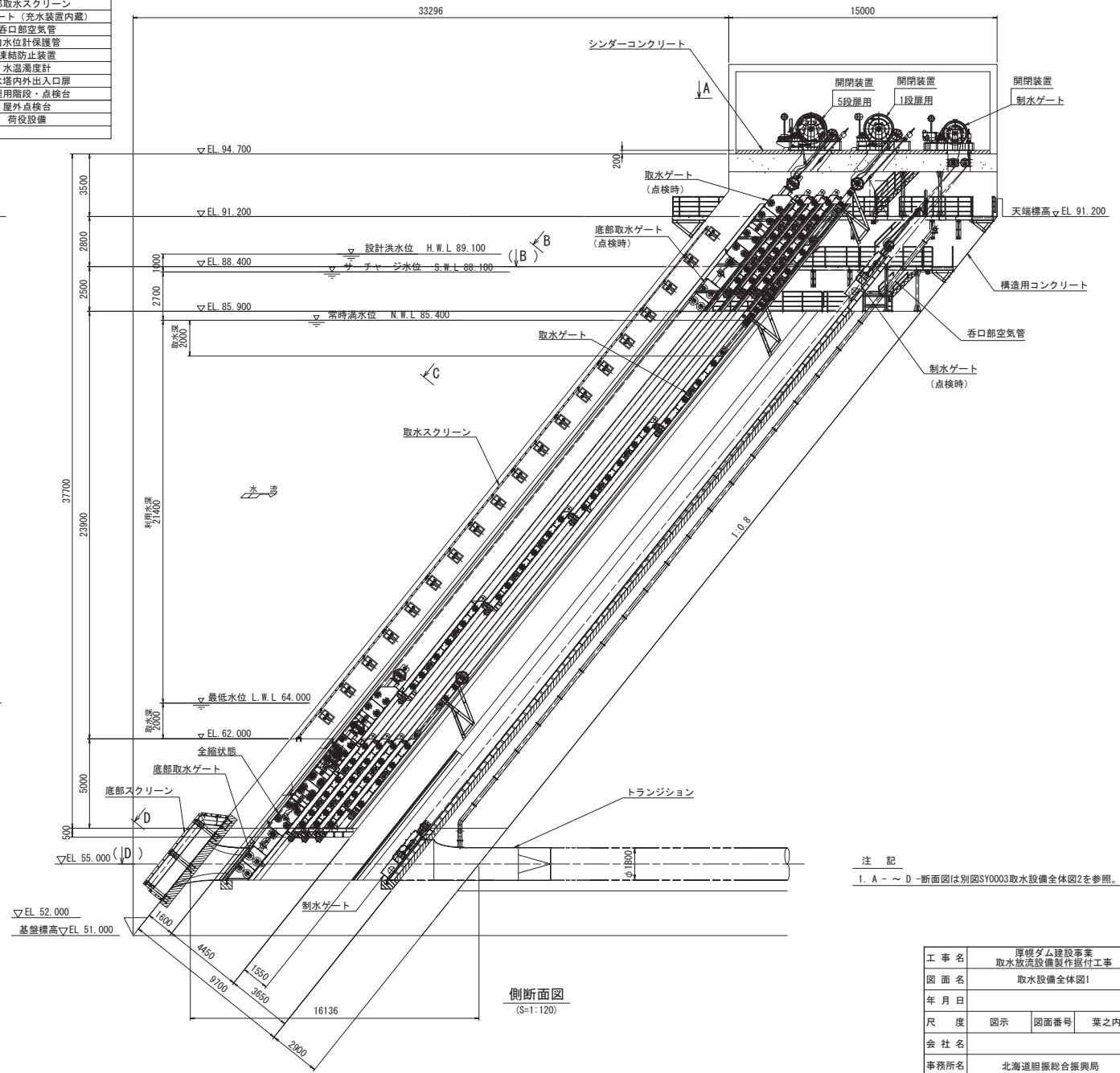


工事名	厚幌ダム建設事業 取水放流設備製作挿付工事		
図面名	取水放流設備全体図		
年月日			
尺度	図示	図面番号	業之内
会社名			
事務所名	北海道総合振興局		

取水設備施工範囲	
取水ゲート	取水ゲート (保安ゲート内蔵)
	取水スクリーン
底部取水ゲート	取水ゲート据付架台
	底部取水ゲート
制水ゲート	底部取水スクリーン
	制水ゲート (弁水装置内蔵)
付属設備	呑口部空気管
	内水位計保護管
	凍結防止装置
	水温濁度計
	取水塔内外出入口扉
	管理用階段・点検台
	屋外点検台
操作制御設備	荷役設備



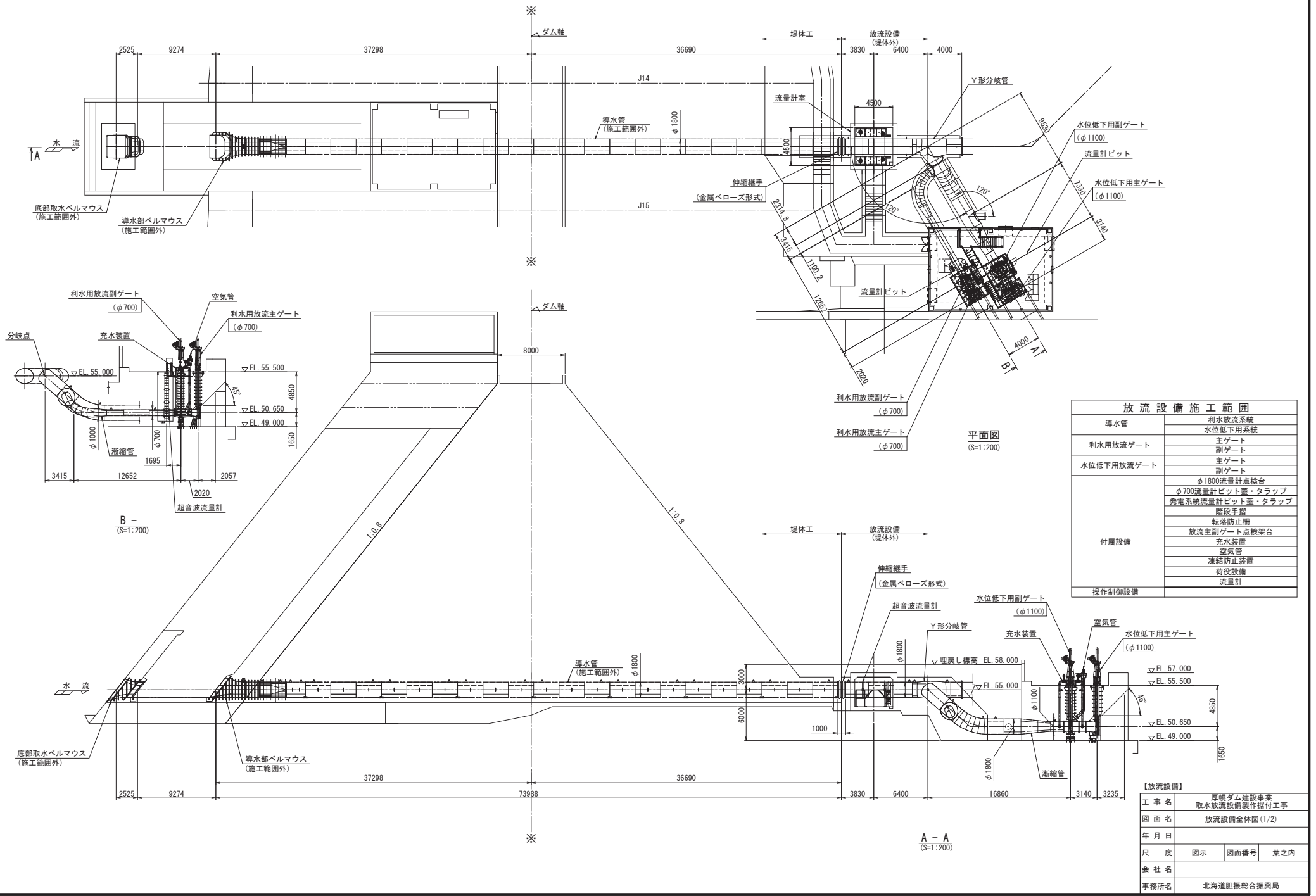
正面図  
(S=1:120)



側断面図  
(S=1:120)

注記  
1. A ~ D -断面図は別図SY0003取水設備全体図2を参照。

工事名	厚幌ダム建設事業 取水放流設備製作挿付工事		
図面名	取水設備全体図1		
年月日			
尺度	図示	図面番号	業之内
会社名			
事務所名	北海道旭振総合振興局		



放流設備施工範囲	
導水管	利水放流系統 水位低下用系統
利水用放流副ゲート	主ゲート 副ゲート
水位低下用放流ゲート	主ゲート 副ゲート
付属設備	φ1800流量計点検台
	φ700流量計ビット蓋・タラップ
	発電系統流量計ビット蓋・タラップ
	階段手摺
	転落防止柵
	放流主副ゲート点検架台
	充水装置
	空気管
	凍結防止装置
	荷役設備
操作制御設備	流量計

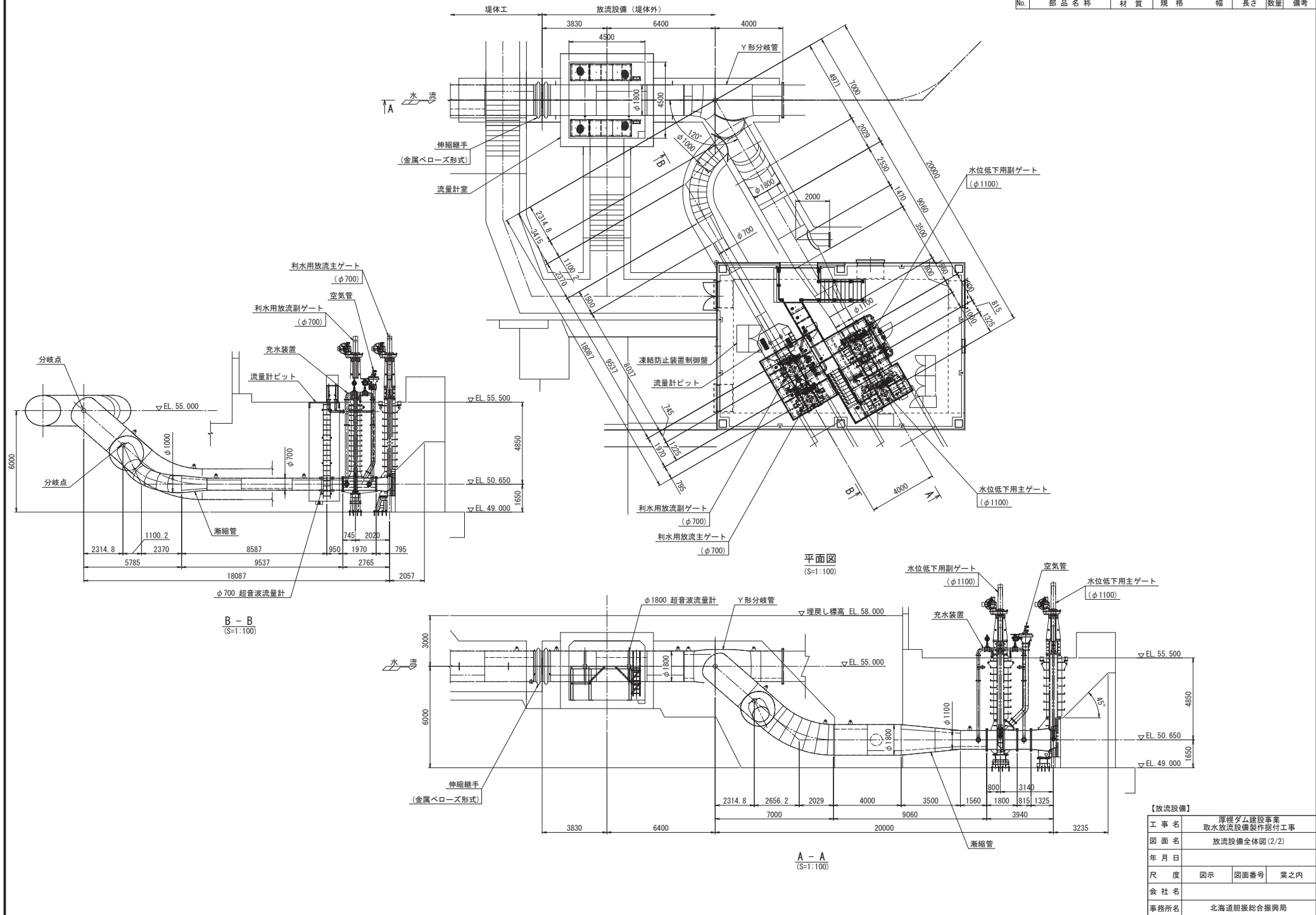
【放流設備】	
工事名	厚壁ダム建設事業 取水放流設備製作据付工事
図面名	放流設備全体図(1/2)
年月日	
尺度	図示 図面番号 業之内
会社名	
事務所名	北海道胆振総合振興局

平面図  
(S=1:200)

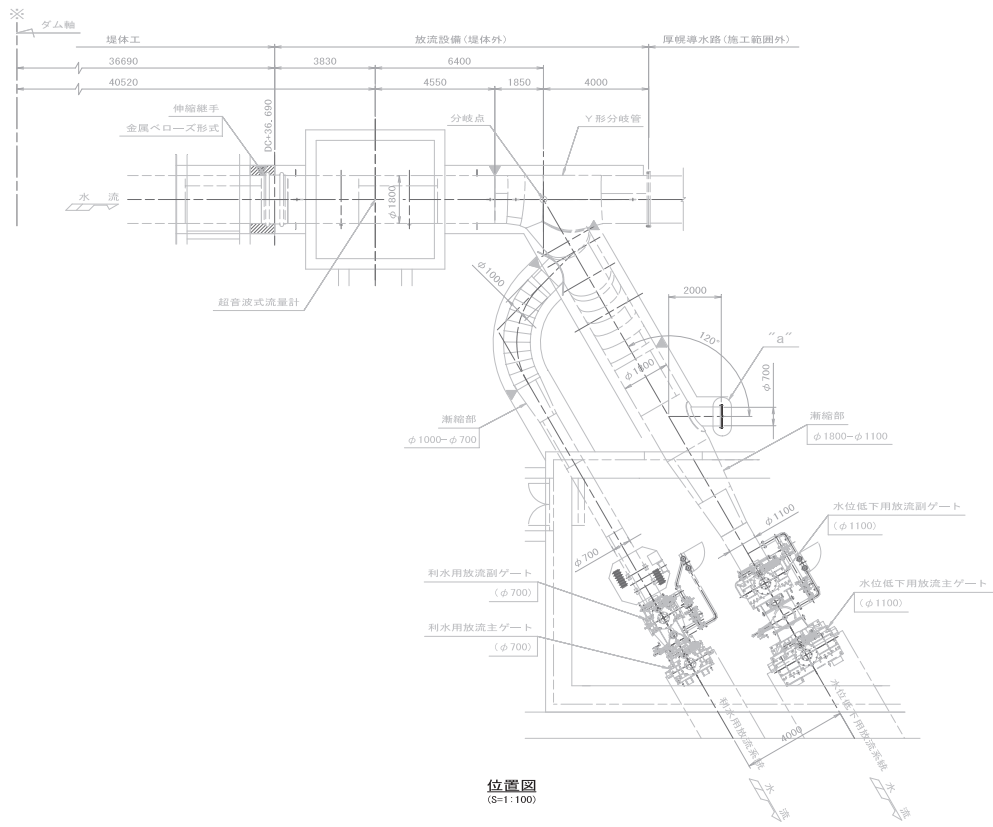
A-A  
(S=1:200)

B-B  
(S=1:200)

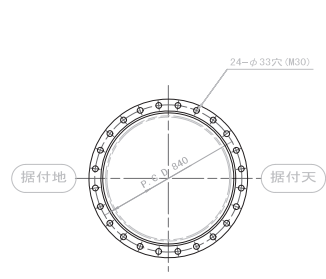




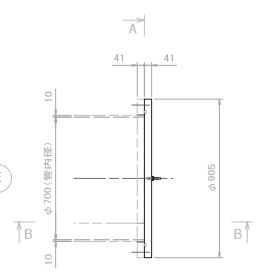
【放流設備】			
工事名	厚岸ダム建設事業 取水放流設備製作据付工事		
図面名	放流設備全体図(2/2)		
年月日			
尺度	図示	図面番号	業之内
会社名			
事務所名	北海道胆振総合振興局		



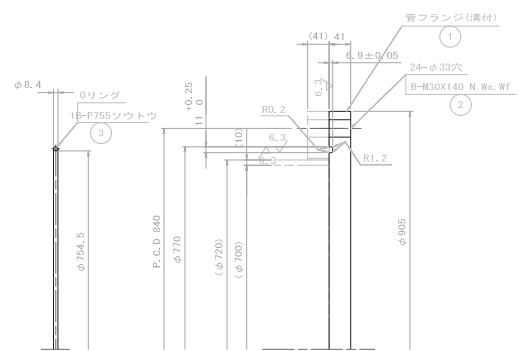
位置図  
(S=1:100)



A - A  
(S=1:15)



"a"部詳細  
(S=1:15)

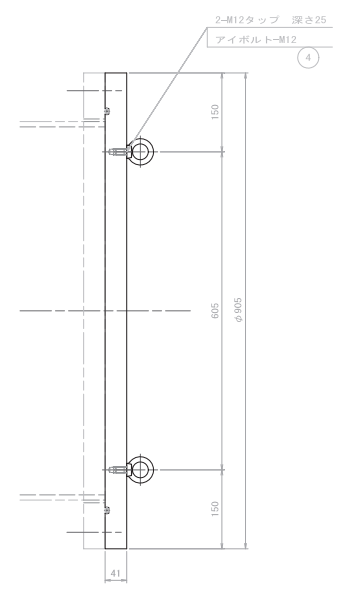


φ700 フランジ部詳細(溝付)  
(S=1:5)

No.	部品名称	材質	規格	幅	長さ	数量	備考
1	管フランジ	SUS304	T41 D905			1	溝付
2	ボルト	SUS304	B-M30X140 N.Wa.Wf			24	
3	Oリング	ニトリウム合金	1B-P755			1	
4	アイボルト	SUS304	アイボルト-M12			2	

注 記

- 上記数量表は 1 条分を示す。製作数は、1条分とする。



B - B  
(S=1:5)

【放流設備部導水管】

工事名	厚膜ダム建設事業 取水放流設備製作据付工事		
図面名	導水管部詳細図(発電系統φ700)		
年月日			
尺度	図示	図面番号	葉之内
会社名			
事務所名	北海道胆振総合振興局		